

股票代碼：5483



中美矽晶製品股份有限公司

Sino-American Silicon Products Inc.

九十四年度年報

刊印時間：中華民國九十五年五月三日

查詢網址：<http://mops.tse.com.tw>

一、本公司發言人

姓名：呂芳昱

職稱：財務經理

電話：886-3-577-2233

電子信箱：AndrewLu@saswafer.com

代理發言人

姓名：林由信

職稱：董事長特助

電話：886-3-577-2233

電子信箱：yuhsin@saswafer.com

二、總公司、子公司、工廠之地址及電話

總公司及工廠

地址：新竹市科學工業園區工業東二路八號

電話：886-3-577-2233

傳真：886-3-578-1706

大陸子公司、工廠之地址及電話

地址：江蘇昆山市城北高科技工業園區漢埔路 303 號

電話：86-512-5778-1260

傳真：86-512-5779-5500

三、辦理股票過戶機構

名稱：元大京華證券股份有限公司股務代理部

地址：台北市南京東路三段 225 號 4 樓

電話：886-2-2717-5566

網址：<http://www.yuanta.com.tw>

四、最近年度財務報告簽證會計師

事務所名稱：安侯建業會計師事務所

會計師姓名：曾漢鈺、吳傳銓會計師

地址：台北市民生東路三段 156 號 6 樓

電話：886-2-271-59999

網址：<http://www.kpmg.com>

五、海外有價證券掛牌買賣之交易場所名稱及查詢海外有價證券資訊之方式：不適用

六、公司網址

<http://www.saswafer.com>

九十四年度 年報目錄

壹、致股東報告書	1
貳、公司概況.....	3
一、公司簡介	3
二、公司組織	5
三、資本及股份概況	16
四、公司債之辦理情形.....	22
五、特別股之辦理情形.....	22
六、海外存託憑證之辦理情形	22
七、員工認股權憑證之辦理情形	23
八、併購及受讓他公司股份之辦理情形.....	24
參、營運概況.....	25
一、業務內容	25
二、市場及產銷概況	31
三、最近二年度從業員工人數	35
四、環保支出資訊	36
五、勞資關係	36
六、重要契約	37
肆、資金運用計畫執行情形	38
伍、財務概況.....	40
一、最近五年度簡明財資產負債表及損益表	40
二、最近五年度財務分析.....	42
三、最近年度財務報告之監察人審查報告	45
四、最近年度財務報表.....	46
五、最近年度經會計師查核簽證之母子公司合併財務報表	78
六、公司及其關係企業最近年度及截至年報刊印日止，發生財務週轉困難情事.....	116
陸、財務狀況及經營結果之檢討分析與風險管理.....	117
一、財務狀況分析	117
二、經營結果分析	118
三、現金流量	119
四、最近年度重大資本支出對財務業務之影響	120
五、最近年度轉投資政策及獲利或虧損之主要原因與其改善計畫及未來一年資計畫	120
六、風險管理及評估	121
七、其他重要事項	122

柒、公司運作治理情形.....	123
捌、會計師資訊.....	126
玖、特別記載事項.....	128
一、關係企業相關資料.....	128
二、內部控制制度執行狀況.....	131
三、最近年度及截至年報刊印日止董事或監察人對董事會通過重要決議有不同意見且有紀錄或書面聲明書者.....	132
四、最近年度及截至年報刊印日止，私募有價證券辦理情形.....	132
五、最近年度及截至年報刊印日止，子公司持有或處分本公司股票情形.....	132
六、最近年度及截至年報刊印日止，股東會及董事會之重要決議.....	132
七、最近年度及截至年報刊印日止，公司對其內部相關人員之處罰、主要缺失與改善情形.....	133
八、其他必要補充說明事項.....	133
拾、最近年度及截至年報刊印日止，發生證券交益法第三十六條第二項第二款所定對股東權益或證券價格有重大影響之事項.....	133

壹、致股東報告書

各位股東女士、先生：大家好！

中美矽晶製品股份有限公司九十四年度的營業成果，在全體同仁的用心經營及各位股東的肯定支持下，再度創下佳績，全年營業收入淨額達新台幣十九億九千二百萬元，較九十三年度成長達 21%，稅後淨利達新台幣二億三千零二萬五千元，稅後每股盈餘為新台幣一·七六元。

公司除了在歐、美、日新客戶之開發有斬獲外，在新產品及新技術研發成果方面亦有具體的表現，使得本公司之產品兼具廣度與深度的優勢。

因應當前矽晶圓材料的成長需求，本公司的專業團隊當全力以赴，持續深耕既有的核心技術、開拓產品的應用領域及建立上下游整合的生產策略，朝創新、穩健、成長的目標邁進，以期今年能為公司創造另一個高峰。

茲以九十四年度的經營成果及九十五年度的營運計劃概要報告如下：

一、九十四年度營運報告：

本公司在九十四年度營業收入較九十三年度成長 21%，九十四年度毛利率維持與九十三年度 20% 之水準，九十四年度稅後淨利二億三千萬元略高於九十三年度之二億二千二百萬元。

單位：新台幣仟元

項 目	93 年度	94 年度	年成長率
營 業 收 入	1,650,130	1,992,295	21%
營 業 毛 利	331,819	398,491	20%
營 業 淨 利	196,217	193,061	-2% (註一)
稅 前 淨 利	241,680	250,522	4%
稅 後 淨 利	222,474	230,025	3%
每股稅後盈餘	1.95	1.76	-10% (註二)

註一：係因原物料成本大幅上升影響所致。

註二：係因九十四年度辦理現金增資，股本增加每股盈餘稀釋所致。

二、九十五年度營運展望

本公司九十五年度營收及獲利將維持穩健成長，其主要經營方針如下：

- 1、積極朝向國際策略聯盟模式及上、下游垂直整合發展，提昇競爭優勢。
- 2、積極加強學術及研究機構之交流，加速新產品的開發能力及創新研發。
- 3、持續開拓歐、美、日等市場，提升市場佔有率。
- 4、提昇昆山中辰廠的生產規模及良率，並培養其自主行銷能力。
- 5、提升竹南廠之生產規模及良率，積極加速太陽能產品之新增產能及貢獻。

最後期望各位股東繼續給予支持與鼓勵，本人謹代表所有同仁及董事會致上最誠摯的謝忱!

敬祝各位

身體健康 萬事如意

董 事 長

貳、公司概況

一、公司簡介

(一)設立日期：

民國七十年元月二十一日

(二)所營事業：

CC01080 電子零組件製造業

F401010 國際貿易業

1.研發、設計、製造及銷售以下產品：

- 半導體矽晶材料及其元件
- 變阻器
- 光電及通訊晶圓材料

2.前各項產品之技術、管理諮詢顧問業務。

3.兼營與本公司業務相關之進出口貿易業務。

(三)本公司沿革：

- 70年元月：公司正式成立。
- 71年8月：試製矽單晶棒及矽晶圓成功。
- 73年3月：由嚴道博士擔任董事長。
- 79年4月：現金增資至新台幣三億元正式核准。
- 80年6月：汽車整流器量產成功，正式開始銷售。
- 80年9月：國內第一家獨自研發及量產成功氧化鋅突波吸收器，也就是氧化鋅變阻器。
- 80年12月：汽車整流器月產量超過二百萬個，僅次於 Motorola。
- 84年7月：現金增資至新台幣四億元正。
- 84年10月：ISO-9002 獲得認證。
- 86年2月：第四期廠房改建及新增工程完成。
- 86年11月：由孫伶伶女士擔任董事長。
- 86年12月：現金增資至新台幣六億元正。
- 87年3月：投資嵩隆電子股份有限公司合作製造突波吸收器。
- 87年8月：資本公積轉增資新台幣六億三仟萬元正。
- 88年6月：QS-9000 認證通過。
- 88年10月：轉投資大陸，設立昆山中辰矽晶有限公司。
- 88年12月：現金增資至新台幣七億八仟萬元正。

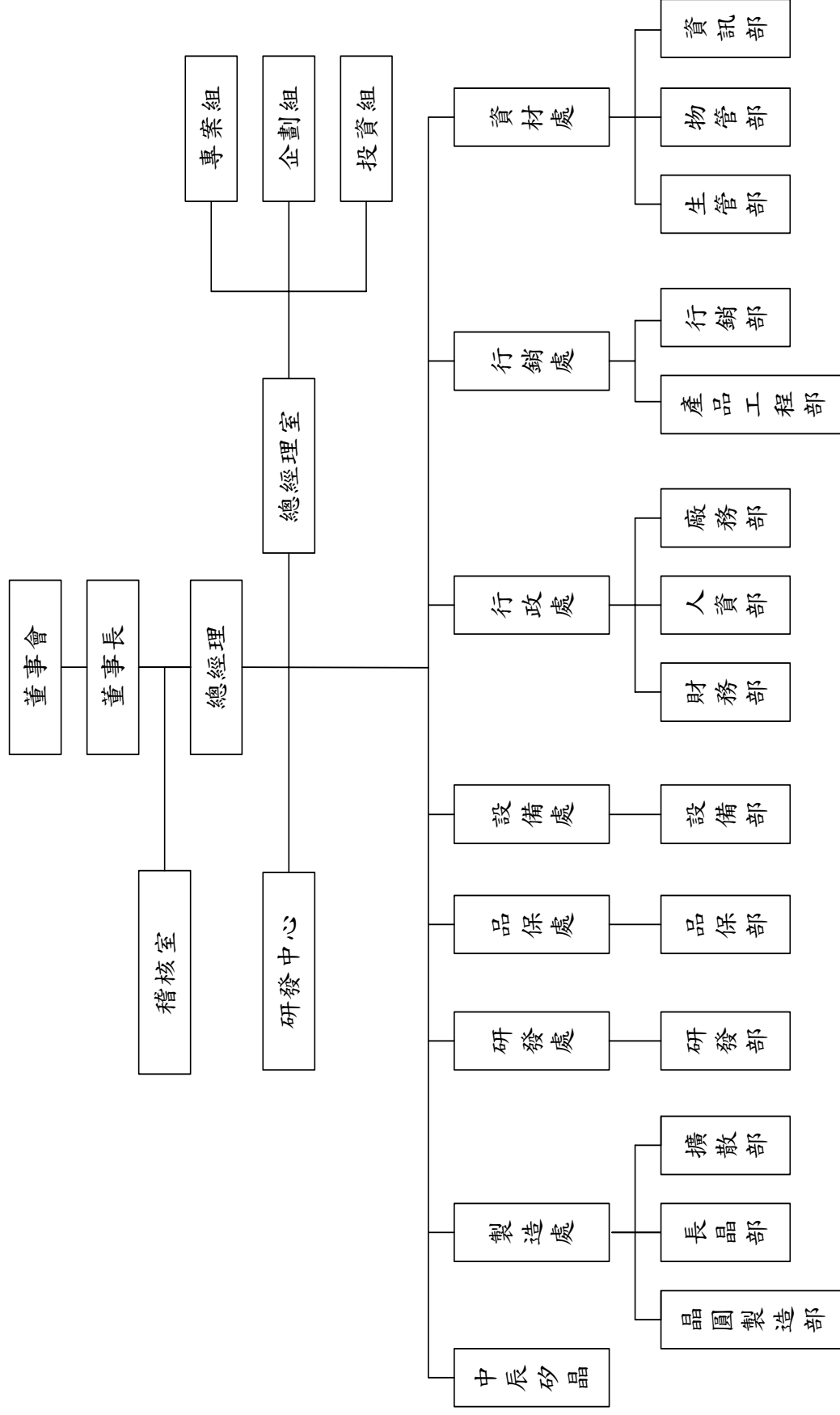
- 89年3月：拋光晶圓量產成功。
- 89年9月：中辰建廠完成開始量產。
- 89年10月：盈餘及資本公積轉增資至新台幣八億六仟四百二十一萬元正。
- 90年3月：正式掛牌上櫃。
- 90年8月：盈餘轉增資至新台幣十億八百五十七萬二千五百元正。
- 90年10月：「超薄晶圓製程技術」榮獲科學工業園區創新技術研究發展計劃獎助。
- 91年6月：「高效率單晶提拉技術開發」計畫榮獲經濟部科技專案補助。
- 91年10月：盈餘轉增資至新台幣十億五仟三百五十萬元正。
- 91年11月：投資丹麥 Topsisil 公司，取得 38.6% 股權。
- 92年9月：盈餘及資本公積轉增資至新台幣十億九仟七佰零六萬一仟元正。
- 92年12月：八吋長晶技術開發成功。
- 93年6月：「2.5mohm-cm 超低電阻重摻砷矽單晶基板材料開發計劃」榮獲科學工業園區創新技術研究發展計劃獎助。
- 93年7月：「大尺寸高效率太陽光電能矽單晶基板材料開發計畫」榮獲經濟部主導性新產品研發補助。
- 93年7月：成立「中美矽晶創新科技研發中心」
- 93年9月：「高功率電力電子晶圓技術開發計畫」榮獲經濟部科技專案。
- 93年9月：盈餘轉增資至新台幣十一億四仟五百九十三萬元。
- 93年9月：ISO 14001 認證通過。
- 93年10月：榮獲第十二屆產業科技發展獎優等獎。
- 93年11月：「藍光二極體藍寶石基板材料開發計畫」榮獲科學工業園區創新技術研究發展計劃獎助。
- 94年4月：厚膜接合晶圓(SOI 晶片)研發成功。
- 94年6月：竹南分公司設立。
- 94年7月：TS16949：2002 認證通過。
- 94年9月：盈餘轉增資至新台幣十二億二仟三百萬元。
- 94年9月：「深擴散拋光晶圓開發計畫」榮獲科學工業園區創新技術研究發展計劃獎助。
- 94年10月：現金增資至新台幣十五億二仟三百萬元。
- 94年11月：竹南分公司舉行上樑儀式。
- 94年11月：中辰廠第二期擴廠完成。

二、公司組織

(一)組織系統

1.組織結構

公司組織圖



2.各主要部門所營業務

主要部門	主 要 職 掌
稽核室	內部控制制度之建立及推動、稽核及報告
總經理室	管理制度與專案業務之推動，經營策略之擬定與規劃，經營績效之評核及分析
研發中心	負責創新技術研發及新產品之研發
長晶部	晶棒之製程，人力規劃與訓練，產能擴充之規劃與執行
晶圓製造部	晶圓產品之製程，人力規劃與訓練，產能擴充之規劃與執行
擴散部	擴散晶圓產品之製程，人力規劃與訓練，產能擴充之規劃與執行
研發部	產品之研製、開發、測試，生產技術、良率、產能之改善
品保部	進料、儀器治具、製程及成品品質檢驗，推動品質改善活動等
設備部	評估並引進新設備儀器，負責生產設備維修保養事宜
財務部	資金、稅務、資產管理、財務及管理會計
人資部	人力資源之規劃、招募與儲備，年度教育訓練之規劃與執行
廠務部	公司廠房設施興建、維護保養及負責執行環安、衛安及工安等事宜
行銷部	行銷策略之規劃、銷售市場之拓展、客戶溝通及售後服務
產品工程部	負責市場訊息之蒐集、客戶服務及產品應用，協助新產品之研發及推廣
生管部	生產排程管理控制，協力廠商管理，材料控制及物料需求規劃
物管部	採購作業之執行，新廠商之評估，原物料、成品倉儲管理
資訊部	資訊作業系統之整體規劃、管理，程式撰寫及系統日常維護工作

(二)董事及監察人資料

95年4月9日

職稱	姓名	選(就)任日期	任期	初次選任日期	選任時持有股份		現持有股數		配偶、未成年子女現在持有股份		利用他人名義持有股份		主要經(學)歷	日前兼任本公司及其他公司之職務	具配偶或二親等以內關係之其他主管、董事或監察人	
					股數	持股比例	股數	持股比例	股數	持股比例	股數	持股比例			職稱	姓名
董事長	孫伶伶	92.06.13	三年	86.11.03	4,950,000	4.70%	5,050,000	3.32%	-	-	-	-	實踐家專/大公證券(股)公司副總經理/本公司董事長	註一	-	-
董事	盧明光	92.06.13	三年	86.11.03	4,784,000	4.50%	5,076,652	3.33%	300,000	0.20%	-	-	政治大學企研所/光寶關係企業集團副總經理	註二	-	-
董事	姚岩梁	92.06.13	三年	86.11.03	398,074	0.38%	591,667	0.39%	201,332	0.13%	-	-	淡江大學管研所碩士/旭興科技(股)公司製造處協理/本公司總經理	註三	-	-
董事	徐秀蘭	92.06.13	三年	86.11.03	549,560	0.52%	387,086	0.25%	-	-	-	-	伊利諾大學電腦科學碩士/友業電子、森泰電子、華強科技有限公司總經理	註四	-	-
董事	吳孟方	92.06.13	三年	89.05.23	800,124	0.76%	869,338	0.57%	-	-	-	-	大葉大學事業經營研究所/台灣光寶電子(股)公司協理/鼎元光電科技(股)公司副總經理	註五	-	-
董事	劉正元	92.06.13	三年	92.06.13	-	-	-	-	-	-	-	-	文化大學美術系/台大證券(股)公司董事長/台火(股)公司總經理	註六	-	-
董事	昕宇有限公司 代表人： 羅豐胤	92.06.13	三年	89.06.13 94.09.01	1,618,000	1.54%	1,591,860	1.05%	-	-	-	-	國立政治大學法律研究所碩士/台中律師公會第二十四屆第三任理事長	註七	-	-
監察人	張懷澄	92.06.13	三年	92.06.13	-	-	-	-	-	-	-	-	淡江文理學院商學系/永利證券(股)公司副董事長/永利證券(股)公司總經理/台塑企業資金組組長	-	-	-
監察人	茂揚(股)公司 代表人： 董鵬銀	92.06.13	三年	92.06.13 94.07.01	500,000	0.47%	628,710	0.41%	-	-	-	-	政戰學校/人力通(股)公司副理	註八	-	-
監察人	計然投資(股)公司 代表人： 鄭繼雄	92.06.13	三年	86.11.03 94.10.01	1,600,000	1.52%	1,236,019	0.81%	-	-	-	-	文化大學企管系/中美矽晶製品(股)公司總經理	-	-	-

註一：本公司董事長

註二：敦南科技(股)公司總經理，朋程科技(股)公司董事及執行長

註三：本公司總經理，崙隆電子(股)公司總經理，兆晶科技(股)公司總經理

註四：菱光科技(股)公司總經理

註五：朋程科技(股)公司監察人，伊甸社會福利基金會常務董事

註六：正鼎設計工程公司董事長，崙隆電子(股)公司董事，長城建設(股)公司董事

註七：育群國際法律事務所所長，中華民國律師公會全國聯合會監事，台中律師公會顧問

註八：全通事務處理(股)公司人資處經理

(三)法人股東之主要股東：

表一：法人股東之主要股東

95年4月9日

法人股東名稱	法人股東之主要股東
昕宇有限公司	陳國洲、高銘聰
茂揚股份有限公司	張鳳鳴、徐旭華、桂德股份有限公司
計然投資股份有限公司	尙鏞(股)公司、徐月梅、張永祥

表二：法人股東之主要股東屬法人股東代表者

95年4月9日

法人股東名稱	法人股東之主要股東
桂德股份有限公司	張鳳鳴、徐旭華
尙鏞股份有限公司	計然投資(股)公司、李韻珊、厚生投資(股)公司

(四)董事及監察人資料

姓名 (註1)	條件	是否具有五年以上商 務、法律、財務或公司 業務所須之工作經驗	符合獨立性情形(註2)							備註 (註3)
			1	2	3	4	5	6	7	
董 事										
孫伶伶	✓			✓	✓	✓	✓	✓		
盧明光	✓	✓		✓	✓		✓	✓		
姚宥梁	✓		✓	✓	✓	✓	✓	✓		
徐秀蘭	✓		✓	✓	✓	✓	✓	✓		
吳孟方	✓	✓	✓	✓	✓	✓	✓	✓		
劉正元	✓	✓	✓	✓	✓	✓	✓	✓		
昕宇有限公司 代表人：羅豐胤	✓	✓	✓	✓	✓	✓	✓			
監 察 人										
張懷澄	✓	✓	✓	✓	✓	✓	✓	✓		
茂揚(股)公司 代表人：董鵬銀	✓	✓	✓	✓	✓	✓	✓			
計然投資(股)公司 代表人：鄭繼雄	✓	✓	✓	✓	✓	✓	✓			

註1：欄位多寡視實際數調整。

註2：各董事、監察人符合下述各條件者，請於各條件代號下方空格中打“✓”。

- (1) 非為公司之受僱人或其關係企業之董事、監察人或受僱人。但其兼任母公司或子公司之獨立董事、獨立監察人者，不在此限。
- (2) 非直接或間接持有公司已發行股份總額百分之一以上或持股前十名之自然人股東。
- (3) 非前二項人員之配偶或其二親等以內直系親屬。
- (4) 非直接持有公司已發行股份總額百分之五以上法人股東之董事、監察人、受僱人或持股前五名法人股東之董事、監察人、受僱人。
- (5) 非與公司有財務、業務往來之特定公司或機構之董事、監察人、經理人或持股百分之五以上股東。
- (6) 非為最近一年內提供公司或關係企業財務、商務、法律等服務、諮詢之專業人士、獨資、合夥、公司或機構團體之企業主、合夥人、董事(理事)、監察人(監事)、經理人及其配偶。
- (7) 非為公司法第二十七條所訂之法人或其代表人。

註3：擔任公司獨立董事或獨立監察人者，如有兼任其他公司獨立董事或獨立監察人情事，應備註說明兼任家數。

(五)總經理、副總經理、協理、各部門及分支機構主管資料

95年4月9日

職稱	姓名	選(就)任日期	持有股份		配偶、未成年子女持有股份		利用他人名義持有股份		主要經(學)歷	目前兼任其他公司之職務	具配偶或二親等以內關係之經理人	
			股數	持股比例	股數	持股比例	股數	持股比例			職稱	姓名
執行長	孫伶伶	86.11.03	5,050,859	3.32%	-	-	-	-	實踐家專/大公證券(股)公司副總經理/本公司董事長	-	-	-
總經理	姚岩梁	87.10.01	591,667	0.39%	201,332	0.13%	-	-	淡江大學管研所碩士/旭興科技(股)公司製造處協理	註一	-	-
副總	金敬長	95.02.01	-	-	-	-	-	-	逢甲大學航空工程系/Glboal Advanced Packing Technology Ltd.總經理			
副總	石浩軍	94.11.01	10,322	-	-	-	-	-	成大工程科學系/新寶科技製造中心副總			
特別助理	黃國威	89.03.13	3,576	-	-	-	-	-	輔仁大學會計系畢/上海燦坤生產副總	-	-	-
生產協理	李天良	88.04.06	72,753	0.05%	645	-	-	-	台灣工業技術學院機械系畢/美商柏恩氏(股)公司生產、研發、設備經理	-	-	-
品保協理	吳政穆	94.12.01	-	-	-	-	-	-	明新工專電機科技嘉科技處長			
資材協理	王淑釵	85.04.01	11,415	-	-	-	-	-	美國康乃狄克大學煤體教育碩士/笠漢(股)公司總經理	-	-	-
研發處長	徐文慶	93.05.17	28	-	2,337	-	-	-	成功大學礦冶及材料研究所碩士/工研院化工所研究員	-	-	-
行銷處長	林育澤	94.10.01	17,213	-	142	-	-	-	成功大學礦冶及材料研究所碩士/台灣通用製造部副理			
財務經理	呂芳昱	93.03.16	471	-	-	-	-	-	銘傳大學金融研究所碩士/資誠會計師事務所/元大京華證券	-	-	-

註一：目前兼任崑隆電子(股)公司總經理，兆晶科技(股)公司總經理

(六)董事、監察人、總經理及副總經理之酬金

1.董事之報酬

94年12月31日 單位：新台幣仟元

職稱	姓名	車馬費		報酬		盈餘分配之董事酬勞		盈餘分配之員工紅利金額					前四項總額		總額占稅後純益之比例(%)		取得員工認股權憑證數額		其他報酬		
		本公司	合併報表內所有公司	本公司	合併報表內所有公司	本公司	合併報表內所有公司	現金股利	股票股利	現金股利	股票股利	股數	市價	金額	本公司	合併報表內所有公司	本公司	合併報表內所有公司	本公司	合併報表內所有公司	
董事	孫伶伶																				
董事	盧明光																				
董事	姚岩梁																				
董事	徐秀蘭																				
董事	吳孟方	135		-	-	3,330	-	1,165	163,000	63.58	10,363.54	-	-	-	14,993.54	-	6.52	1,050	-	1,431	-
董事	劉正元																				
董事	昕宇有限公司代表人羅豐胤																				

給付本公司各個董事酬金級距	董事人數	
	本公司	合併報表內所有公司
低於 2,000,000 元	5	0
2,000,000 元 (含) ~ 5,000,000 元	0	0
5,000,000 元 (含) ~ 10,000,000 元	2	0
10,000,000 元 (含) ~ 50,000,000 元	0	0
50,000,000 元以上	0	0
總計	7	0

2.監察人之酬金

94年12月31日 單位：新台幣千元

職稱	姓名	車馬費		報酬		盈餘分配之 監察人酬勞		前三項總額		總額占稅後純益 之比例(%)		其他報酬	
		本公司	合併報 表內所 有公司	本公司	合併報 表內所 有公司	本公司	合併報 表內所 有公司	本公司	合併報 表內所 有公司	本公司	合併報 表內所 有公司	本公司	合併報表內 所有公司
監察人	張懷澄												
監察人	茂揚(股)公司 代表人： 董鵬銀	52	-	-	-	1,170	-	1,222	-	0.53	-	-	-
監察人	計然投資(股) 公司代表人： 鄭繼雄												

給付本公司各個監察人酬金級距	監察人人數	
	年度	
	本公司	合併報表內所有公司
低於 2,000,000 元	3	0
2,000,000 元 (含) ~ 5,000,000 元	0	0
5,000,000 元 (含) ~ 10,000,000 元	0	0
10,000,000 元 (含) ~ 50,000,000 元	0	0
50,000,000 元以上	0	0
總計	5	0

3.總經理及副總經理之酬金

94年12月31日 單位：新台幣仟元

職稱	姓名	薪資		獎金及特支費		盈餘分配之員工紅利金額					前三項總額		總額占稅後純益之比例(%)		取得員工認股權憑證數額(千股)		其他報酬				
		本公司	合併報表內所有公司	本公司	合併報表內所有公司	本公司		合併報表內所有公司			本公司	合併報表內所有公司	本公司	合併報表內所有公司	本公司	合併報表內所有公司	本公司	合併報表內所有公司			
				現金股利	股票股利	現金股利	股票股利	現	股票股利	股票市價	股票市價	股票數	股票市價	金額							
執行長	孫伶伶	8,355	-	1,165	163,000	63.58	10,363.54	-	-	-	-	-	-	-	19,883.54	-	8.64	-	1,050	1,431	
總經理	姚岩梁	-	-	-	-	-	-	-	-	-	-	-	-	-	-	-	-	-	-	-	-

給付本公司各個總經理及副總經理酬金級距	總經理及副總經理人數	
	本公司	合併報表內所有公司
低於2,000,000元	0	0
2,000,000元(含)~5,000,000元	0	0
5,000,000元(含)~10,000,000元	2	0
10,000,000元(含)~50,000,000元	0	0
50,000,000元以上	0	0
總計	2	0

4.分別比較說明本公司及合併報表所有公司最近年度，支付本公司董事、監察人、總經理及副總經理酬金總額占稅後純益比例之分析並說明給付酬金之政策、標準與組合，訂定酬金之程序及與經營績效之關聯性。

一、董監事、總經理及副總經理酬勞標準

(1)本公司全體董事年度酬金為 14,993,540 元占稅後純益 6.52%。

(2)本公司全體監察人年度酬金為 1,222,000 元占稅後純益 0.53%。

(3)本公司總經理及副總經理等 2 人年度酬金為 19,883,540 元占稅後純益 8.64%。

二、給付酬金政策、標準及與經營績效之關係

(1)董監事酬勞擬訂，已明訂於本公司公司章程，總經理及副總經理酬勞於聘用時呈董事長核准並經董事會通過。

(2)經營績效之優劣，影響經營主管年終獎金之發放。

5.配發員工紅利之經理人姓名及配發情形

94年12月31日 單位：新台幣仟元

	職稱	姓名	股票紅利			現金紅利	總計	總額占稅後純益之比例(%)
			股數	市價	金額	金額		
經理人	執行長	孫伶伶	325,500	63.58	20,695.29	2,330	23,025.29	10%
	總經理	姚宕梁						
	副總經理	石浩軍						
	特別助理	黃國威						
	生產協理	李天良						
	品保協理	吳政穆						
	資材協理	王淑釵						
	研發處長	徐文慶						
	行銷處長	林育澤						
	財務經理	呂芳昱						

(七)董事、監察人、經理人及持股比例 10%以上之股東股權變動情形

1.董事、監察人、經理人及持股比例 10%以上之股東股權變動情形

職稱(註 1)	姓 名	94 年度		截至 95 年 4 月 9 日止		備 註
		持有股數 增(減)數	質押股數 增(減)數	持有股數 增(減)數	質押股數 增(減)數	
董事長	孫伶伶	381,859	0	(168,000)	0	本公司總經理
董 事	盧明光	431,830	0	(198,000)	0	
董 事	姚宥梁	275,285	0	(99,000)	0	
董 事	徐秀蘭	60,427	0	(55,000)	0	
董 事	吳孟方	51,924	0	(48,000)	0	
董 事	劉正元	0	0	0	0	
董 事	昕宇有限公 司代表人： 羅豐胤	90,105	0	0	0	
監察人	張懷澄	0	0	0	0	95.2.1 就任
監察人	茂揚(股)公 司代表人： 董鵬銀	87,910	0	0	0	
監察人	計然投資 (股)公司 代表人： 鄭繼雄	6,019	0	(370,000)	0	
經理人	金敬長	-	-	0	0	
	石浩軍	0	0	0	0	
	黃國威	(45,863)	0	(14,000)	0	
	邱錦楨	456	0	-	-	
	李天良	12,840	0	0	0	
	王淑釵	68,415	0	(90,000)	0	
	吳政穆	8,239	0	0	0	
	徐文慶	0	0	(26,000)	0	94.9.1 解任
	林育澤	0	0	(18,000)	0	
	呂芳昱	25,471	0	(25,000)	0	

註 1：持有公司股份總額超過百分之十股東應註明為大股東，並分別列示。

註 2：股權移轉或股權質押之相對人為關係人者，尚應填列下表。

2.股權移轉資訊：無

3.股權質押資訊：無

(八)綜合持股比例

94 年 12 月 31 日 單位：股；%

轉投資事業	本 公 司 投 資		董事、監察人、經理 人及直接或間接控 制事業之投資		綜 合 投 資	
	股數	持股比例	股數	持股比例	股數	持股比例
Sino Silicon Technology Inc.	16,500,000	100%	-	-	16,500,000	100%
昆山中辰矽晶(有)公司	有限公司 無股數	100%	-	-	有限公司 無股數	100%
兆晶科技(股)公司	3,213,000	32.13%	-	-	3,213,000	32.13%

三、資本及股份概況

(一)股本來源

單位：新台幣元 / 股

年月	發行價格	核定股本		實收股本		備註		
		股數	金額	股數	金額	股本來源	以現金以外之財產抵充股款者	其他
70/01	10	10,800,000	108,000,000	6,044,663	60,446,630	現金增資 38,902,043	21,544,587	
73/08	10	10,800,000	108,000,000	10,800,000	108,000,000	現金增資 111,946	47,441,424	
73/11	10	14,000,000	140,000,000	14,000,000	140,000,000	現金增資 32,000,000	無	
79/04	10	30,000,000	300,000,000	30,000,000	300,000,000	現金增資 160,000,000	無	註(一)
84/11	10	60,000,000	600,000,000	40,000,000	400,000,000	現金增資 100,000,000	無	註(二)
87/02	10	60,000,000	600,000,000	60,000,000	600,000,000	現金增資 200,000,000	無	註(三)
87/08	10	63,000,000	630,000,000	63,000,000	630,000,000	資本公積轉增資 30,000,000	無	註(四)
88/12	10	78,000,000	780,000,000	78,000,000	780,000,000	現金增資 150,000,000	無	註(五)
89/10	10	86,421,000	864,210,000	86,421,000	864,210,000	盈餘、資本公積及 員工紅利轉增資 84,210,000	無	註(六)
90/10	10	170,000,000	1,700,000,000	100,857,250	1,008,572,500	盈餘及員工紅利 轉增資 144,362,500	無	註(七)
91/10	10	170,000,000	1,700,000,000	105,350,000	1,053,500,000	盈餘及員工紅利 轉增資 44,927,500	無	註(八)
92/09	10	170,000,000	1,700,000,000	109,706,100	1,097,061,000	盈餘、資本公積及 員工紅利轉增資 43,561,000	無	註(九)
93/09	10	170,000,000	1,700,000,000	114,593,000	1,145,930,000	盈餘及員工紅利 轉增資 48,869,000	無	註(十)
94/09	10	170,000,000	1,700,000,000	122,300,000	1,223,000,000	盈餘及員工紅利 轉增資 77,070,000	無	註(十一)
94/10	10	170,000,000	1,700,000,000	152,300,000	1,523,000,000	現金增資 300,000,000	無	註(十二)

註(一)財政部證券管理委員會 79 年 10 月 26 日(79)台財證(一)第 02824 號核准函。

註(二)財政部證券管理委員會 84 年 12 月 04 日(84)台財證(一)第 39204 號核准函。

註(三)財政部證券暨期貨管理委員會 86 年 11 月 27 日(86)台財證(一)第 85459 號核准函。

註(四)財政部證券暨期貨管理委員會 87 年 07 月 10 日(87)台財證(一)第 58663 號核准函。

註(五)財政部證券暨期貨管理委員會 88 年 10 月 26 日(88)台財證(一)第 93634 號核准函。

註(六)財政部證券暨期貨管理委員會 89 年 10 月 06 日(89)台財證(一)第 83396 號核准函。

註(七)財政部證券暨期貨管理委員會 90 年 06 月 26 日(90)台財證(一)第 140364 號核准函。

註(八)財政部證券暨期貨管理委員會 91 年 08 月 09 日台財證一字第 0910144515 號核准函。

註(九)財政部證券暨期貨管理委員會 92 年 07 月 25 日台財證一字第 0920133758 號核准函。

註(十)行政院金融監督管理委員會 93 年 07 月 19 日金管證一字第 0930132046 號核准函。

註(十一)行政院金融監督管理委員會 94 年 06 月 29 日金管證一字第 0940126037 號核准函。

註(十二)行政院金融監督管理委員會 94 年 07 月 01 日金管證一字第 0940125440 號核准函。

股 份 種 類	核 定 股 本			備 註
	流通在外股份	未發行股份	合計	
記名普通股	152,300,000	17,700,000	170,000,000	該股票係屬上櫃股票

(二)股東結構

95年4月9日

股東結構 數量	股東結構					
	政府機構	金融機構	其他法人	個人	外國機構 及外人	合計
人 數	2	0	113	15,178	26	15,319
持 有 股 數	615,013	0	45,566,461	98,203,002	7,915,524	152,300,000
持 股 比 例	0.40%	-	29.92%	64.48%	5.20%	100.00%

(三)股權分散情形

1.普通股

每股面額十元

95年4月9日

持 股 分 級	股 東 人 數	持 有 股 數	持 股 比 例
1 至 999	6,629	1,394,187	0.92%
1,000 至 5,000	6,411	12,989,513	8.53%
5,001 至 10,000	1,086	8,769,878	5.76%
10,001 至 15,000	314	4,031,475	2.65%
15,001 至 20,000	223	4,162,015	2.73%
20,001 至 30,000	187	4,935,440	3.24%
30,001 至 50,000	149	6,145,423	4.04%
50,001 至 100,000	159	11,723,564	7.70%
100,001 至 200,000	59	8,354,898	5.49%
200,001 至 400,000	46	13,303,520	8.74%
400,001 至 600,000	17	8,697,253	5.71%
600,001 至 800,000	10	6,758,535	4.44%
800,001 至 1,000,000	6	5,494,338	3.61%
1,000,001 以上	23	55,539,961	36.44%
合 計	15,319	152,300,000	100.00%

2.特別股：無

(四)主要股東名單

股權比例達 5%以上之大股東或股權比例占前十名之主要股東名稱、持股數額及比例

95 年 4 月 9 日

主要股東名稱	股份 持有股數	持股比例(%)
中華郵政(股)公司	7,212,060	4.74
張鳳鳴	6,179,567	4.06
盧明光	5,076,652	3.33
孫伶伶	5,050,859	3.32
黃豐環	3,952,668	2.60
大通託管富達機構基金-東南亞基金	2,635,075	1.73
公務人員退休撫恤基金管理委員會	2,444,000	1.60
保德信店頭市場基金專戶	2,200,147	1.44
呂昭容	1,771,000	1.16
尙鐸(股)公司	1,700,948	1.12

(五)每股市價、淨值、盈餘及股利資料

單位：元

項 目	年 度		93 年	94 年	截 至 95 年 3 月 31 日
每 股 市 價	最 高		28.90	87.90	89.5
	最 低		13.70	19.06	63.40
	平 均		19.97	44.56	76.64
每 股 淨 值	分 配 前		13.24	17.07	17.73
	分 配 後		-	-	-
每 股 盈 餘	加權平均股數 (仟股)		113,948	130,519	152,300
	每股盈餘	調整前	2.12	1.92	0.82
		調整後	-	-	-
每 股 股 利	現 金 股 利		0.85	1.00	1.00
	無償 配股	盈餘配股	0.60	0.30	0.30
		資本公積配股	-	0.20	0.20
	累積未付股利		-	-	-
投 資 報 酬 分 析	本益比		-	-	-
	本利比		-	-	-
	現金股利殖利率		-	-	-

(六)公司股利政策及執行狀況

1.股利政策

依據公司章程規定，每年決算如有盈餘，應先彌補虧損及提列應付稅捐，次提法定盈餘公積百分之十，酌予保留後視實際需要依照下列百分比分配之：

- | | |
|--------------|-----|
| (1).股東紅利 | 88% |
| (2).董事、監察人酬勞 | 2% |
| (3).員工紅利 | 10% |

為採用剩餘股利政策，主要係依據本公司未來之資本預算規劃來衡量年度之資金需求，然後先以保留盈餘融通所需之資金後，剩餘之盈餘才以現金股利或股票股利之方式分派之，分派步驟如下：

- (1)決定最佳之資本預算。
- (2)決定滿足前項資本預算所需融資之資金。
- (3)決定所需融通之資金多少由保留盈餘予以支應(其餘可採用現金增資或公司債等方式支應)。
- (4)剩餘之盈餘視營運需要保留適當額度後，得以現金股利或股票股利之方式分配予股東。

本公司得依財務、業務及經營面等因素之考量，擬定當年度之盈餘分派，其分派比率原則上為現金股利不低於百分之五十，並提請股東會通過後分派之。

2. 本次股東會擬議分配之情形

本公司九十四年度盈餘分派案，經94年4月17日董事會決議如下：

盈餘分派表

單位：新台幣元

項 目	金 額		備 註
	小 計	合 計	
期初未分配盈餘：		22,558,147	
加：九十四年度稅後純益		230,026,518	
加：回轉特別盈餘公積		5,502,392	
可分配盈餘：		258,087,057	
分配項目：以九十四年度盈餘優先分配			
減：提列 10%法定盈餘公積	23,002,652	247,991,289	
股東紅利 (股票股利 0.30 元/股)	45,690,000		
(現金股利 1.00 元/股)	152,300,000		
員工紅利 (股票)	10,850,000		
(現金)	11,648,864		
董監事酬勞	4,499,773		
期末未分配盈餘		10,095,768	

註：1. 本公司若因買回庫藏股或將庫藏股轉讓予員工或遇有可轉換公司債行使轉換為普通股或員工依認股權憑證行使認股權而發行新股，則股東之配股(配息)比例，提請股東會授權董事會按除權(除息)基準日流通在外股數，依比例再調整之。

2. 盈餘轉增資每股配發 0.3 元，共計新台幣 45,690,000 元。

資本公積轉增資每股配發 0.2 元，共計新台幣 30,460,000 元。

股東每股合計無償配發 0.5 元，共計新台幣 76,150,000 元。

(七)本次股東會擬議之無償配股對公司營業績效及每股盈餘之影響

單位：新台幣仟元；每股盈餘為新台幣元

項目	年度	95 年度 (預估)	
期初實收資本額		1,523,000	
本年度配股配 息情形	每股現金股利(註一)	1.00	
	盈餘轉增資每股配股數(註一)	0.3	
	資本公積轉增資每股配股數	0.2	
營業績效變化 情形	營業利益	不 適	
	營業利益較去年同期增(減)比率		
	稅後純益		
	稅後純益較去年同期增(減)比率		
	每股盈餘		
	每股盈餘較去年同期增(減)比率		
	年平均投資報酬率(年平均本益比倒數)		
擬制性每股盈 餘及本益比	若盈餘轉增資全數 改配放現金股利	擬制每股盈餘	用 (註二)
		擬制年平均投資報酬率	
	若未辦理資本公積 轉增資	擬制每股盈餘	
		擬制年平均投資報酬率	
	若未辦理資本公積 且盈餘轉增資改以 現金股利發放	擬制每股盈餘	
		擬制年平均投資報酬率	

註一：俟 95 年股東會決議

註二：依「公開發行公司公開財務預測資訊處理準則」規定，本公司並未公開完整式之財務預測，故無須公開揭露民國九十五年度預估資訊

(八)員工分紅及董監酬勞

1. 依據公司章程規定，每年決算如有盈餘，應先彌補虧損及提列應付稅捐，次提法定盈餘公積百分之十，酌予保留後視實際需要依照下列百分比分配之：

- | | |
|--------------|-----|
| (1).股東紅利 | 88% |
| (2).董事、監察人酬勞 | 2% |
| (3).員工紅利 | 10% |

為採用剩餘股利政策，主要係依據本公司未來之資本預算規劃來衡量年度之資金需求，然後先以保留盈餘融通所需之資金後，剩餘之盈餘才以現金股利或股票股利之方式分派之，分派步驟如下：

- (1)決定最佳之資本預算。
- (2)決定滿足前項資本預算所需融資之資金。
- (3)決定所需融通之資金多少由保留盈餘予以支應(其餘可採用現金增資或公司債等方式支應)。
- (4)剩餘之盈餘視營運需要保留適當額度後，得以現金股利或股票股利之方式分配予股東。

2.董事會通過擬議配發員工分紅及董監酬勞之金額及設算每股盈餘：

- (1)擬議配發員工股票紅利10,850,000元，現金紅利11,648,864元。
- (2)擬議配發董監酬勞金額4,499,773元。
- (3)擬議配發員工股票股利之股數1,085,000股，占盈餘轉增資之比例19.2%。
- (4)考慮擬議配發員工紅利及董監事酬勞後之設算每股盈餘為1.56元。
- (5)九十三年度盈餘實際配發之員工分紅及董監事酬勞與原董事會通過之擬議情形相同。

(九)公司買回本公司股份情形：無。

四、公司債之辦理情形：無。

五、特別股之辦理情形：無。

六、海外存託憑證之辦理情形：無。

七、員工認股權憑證之辦理情形：

(一)員工認股權憑證辦理情形

員工認股權憑證種類 (註 2)	第一次(期) 員工認股權憑證 (註 5)	第二次(期) 員工認股權憑證 (註 5)
主管機關核准日期	93.06.01	93.06.01
發行(辦理)日期(註 4)	93.08.10	94.01.31
發行單位數	5,000,000	5,000,000
發行得認購股數占已發行股份 總數比率	3.283%	3.283%
認股存續期間	6 年	6 年
履 約 方 式 (註 3)	發行新股	發行新股
限制認股期間及比率(%)	屆滿 2 年：60% 屆滿 3 年：80% 屆滿 4 年：100%	屆滿 2 年：60% 屆滿 3 年：80% 屆滿 4 年：100%
已執行取得股數	0	0
已執行認股金額	0	0
未執行認股數量	5,000,000	5,000,000
未執行認股者其每股認購價格	14.50	21.55
未執行認股數量占已發行股份 總數比率(%)	3.283	3.283
對股東權益影響	無	無

註 1：員工認股權憑證辦理情形含辦理中之公募及私募員工認股權憑證。辦理中之募員工認股權憑證係指已經本會生驗效者；辦理中之私募員工認股權憑證係指經董事會決議通過者。

註 2：欄位多寡視實際辦理次數調整。

註 3：應註明交付已發行股份或發行新股。

註 4：發行(辦理)日期不同者，應分別填列。

註 5：屬私募者，應以顯著方式標示。

(二)取得員工認股憑證之經理人及取得認股權憑證可認股數前十大且得認購金額達新臺幣三千萬元以上員工之姓名、取得及認購情形

	職稱	姓名	取得認股數量	取得認股數量占已發行股份總數比率	已執行			未執行				
					已執行認股數量	已執行認股價格	已執行認股金額	已執行認股數量占已發行股份總數比率	未執行認股數量	未執行認股價格	未執行認股金額	未執行認股數量占已發行股份總數比率
九十三年第一次	執行長	孫伶伶	1,250,000	0.82%	-	-	-	-	1,250,000	14.50	18,125,000	0.82%
	總經理	姚岩梁										
	特別助理	黃國威										
	行銷助理	邱錦楨										
	品保助理	李天良										
	資材助理	王淑釵										
	研發處長	徐文慶										
財務經理	呂芳昱											
九十四年第一次	執行長	孫伶伶	990,000	0.65%	-	-	-	-	990,000	21.55	21,334,500	0.65%
	總經理	姚岩梁										
	特別助理	黃國威										
	品保助理	李天良										
	資材助理	王淑釵										
	研發處長	徐文慶										
	財務經理	呂芳昱										

八、併購及受讓他公司股份發行新股之辦理情形：無。

參、營運概況

一、業務內容

(一)業務範圍：

1.所營業務之主要內容：

CC01080 電子零組件製造業

F401010 國際貿易業

(1)研發、設計、製造及銷售以下產品：

- 半導體矽晶材料及其元件
- 變阻器
- 光電及通訊晶圓材料

(2)前各項產品之技術、管理諮詢顧問業務。

(3)兼營與本公司業務相關之進出口貿易業務。

2.九十四年度營業比重：

單位：新台幣仟元；%

商品名稱	94 年度金額	營業比重
矽晶圓	1,743,668	88%
其他	248,627	12%
合計	1,992,295	100%

3.公司目前之產品及服務項目：

- (1)矽晶棒
- (2)太陽能晶棒/晶片
- (3)擴散晶圓
- (4)拋光晶圓
- (5)非拋光晶圓
- (6)磊晶晶圓
- (7)SOI 晶圓
- (8)非矽晶產品

4.計劃開發之新技術與新產品

- (1)180um 超薄型大尺寸高效能單晶矽太陽能基板材料開發
- (2)20 吋高效率太陽能矽單晶 CZ 長晶爐熱場及高拉速長晶爐設計開發
- (3)藍寶石單晶提拉爐熱場及長晶爐設計技術開發
- (4)IGBT 用深擴散拋光晶圓技術開發
- (5)高功率電力電子晶圓直接接合及 SOI 技術開發
- (6)低溫中真空高效能擴散接合晶圓技術開發
- (7)矽材料發光技術開發
- (8)高集光效率及光電轉換效率太陽能晶片材料關鍵技術開發
- (9)太陽能多晶爐鑄造技術開發

(二)產業概況

1.產業之現況與發展

(1)半導體及矽晶圓產業

依據 Semi-conductor Reporter 資料顯示 2005 年全球空白矽晶圓出貨量為 66.45 億平方英尺，較 2004 年 62.62 億平方英尺，成長 6%，對此銷售額已從 2004 年的 73 億美元增加至 2005 年的 79 億元。

各類空白矽晶圓出貨量變化

單位：百萬平方英尺

晶圓種類	2004	2005	
	Q4	Q3	Q4
拋光晶圓	1,114	1,304	1,358
矽磊晶圓	314	385	407
非拋光晶圓	58	59	61
合計	1,486	1,748	1,826

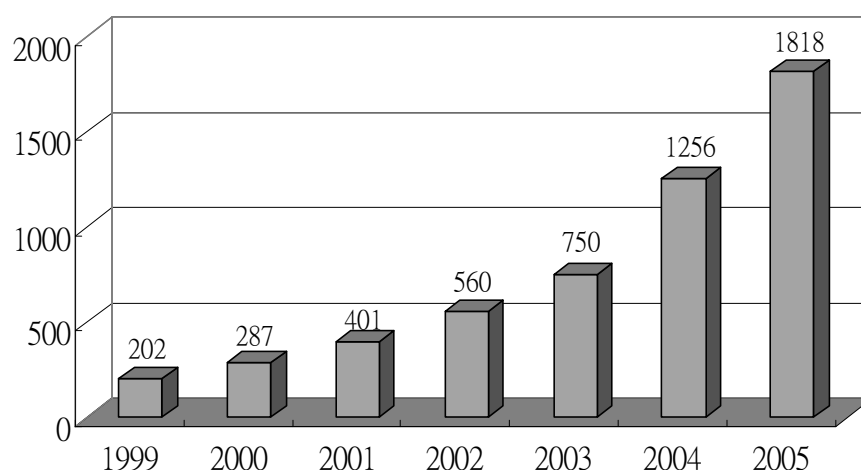
資料來源：SEMI SMG、電子時報整理，2006/2

(2)太陽能電池產業

2005 年全球太陽能電池在市場需求持續成長之情況下，全年生產量較 2004 年成長 45%，達 1,818 萬瓦(MV)。

1999 至 2005 年太陽能電池生產規模

單位：百萬瓦



資料來源：PHOTON International

就太陽能發電系統(含模組、電源轉換器 INVERTER、太陽能電池等相關設備)的年裝置量來看，日本從 1990 年代以來一直是居於領先的地位。不過 2004 年之後情況已經發生變，那就是由德國取代日本，一躍成為世界龍頭。根據國際能源署的太陽能發電研究計畫(IEA-PVPS)的資料顯示，2004 年德國年裝置量為 363MW(市場規模為 17 億歐元)，日本為 272MW，美國為 90MW。

國家 \ 年	1998	1999	2000	2001	2002	2003	2004	2005	2006
德國	12.0	15.6	44.3	80.9	83.4	153.0	363.0	450*	500*
日本	42.1	75.2	121.6	122.6	184.0	222.8	272.4	370*	450*
美國	11.9	17.2	21.5	29.0	44.4	63.0	90.0	120*	200*
西班牙	0.9	1.1	3.0	3.6	4.8	6.5	10.0	na	na
澳洲	3.8	2.8	3.9	4.4	5.5	6.5	6.7	na	na
法國	1.7	1.5	2.2	2.6	3.3	3.9	5.2	na	na
荷蘭	2.5	2.7	3.6	7.7	5.8	19.6	3.2	na	na
奧地利	0.7	0.8	1.2	1.2	4.2	6.5	2.4	na	na

資料來源：IEA-PVPS、LBBW *2005、2006 年為 LBBW 預估

至於在 IEA-PVPS19 個會員的太陽能發電系統累計裝置量方面，2004 年高達 2596MW，較 2003 年大幅成長 42%，其中日本為 1132MW，依舊維持全球的龍頭寶座；但是值得注意的是德國開始竄起，2004 年已經來到 794MW，增加 84%，與日本之間的差距有急速縮小的傾向。

如果就整體而言，日本、德國、美國等 TOP3 的累計裝置量佔全球總裝置量將近 9 成；換言之，其他地區的太陽能發電系統導入幾乎是沒有太大的進展。此外，若就平均每人累計裝置量來看，日本為 9.6W/人，德國為 8.9W/人，美國瑞士為 3.1W/人。

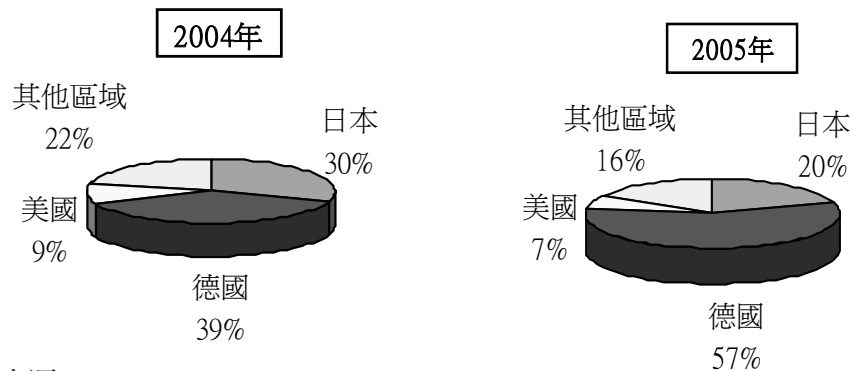
全球太陽能發電系統累計裝置量(MW)

	1996 年	1997 年	1998 年	1999 年	2000 年	2001 年	2002 年	2003 年	2004 年	平均每人累計裝置量 (W/人)
日本	59.6	91.3	133.4	208.6	330.2	452.8	636.8	859.6	1132.0	9.6
德國	27.8	41.8	53.8	69.4	113.7	194.6	278.0	431.0	794.0	8.9
美國	76.5	88.2	100.1	117.3	138.8	167.8	212.2	275.2	365.2	1.2
澳洲	15.7	18.7	22.5	25.3	29.2	33.6	39.1	45.6	52.3	3.0
荷蘭	3.3	4.0	6.5	9.2	12.8	20.5	26.3	45.9	49.1	3.1
西班牙	6.9	7.1	8.0	9.1	12.1	15.7	20.5	27.0	37.0	2.6
義大利	16.0	16.7	17.7	18.5	19.0	20.0	22.0	26.0	30.7	0.5
法國	4.4	6.1	7.6	9.1	11.3	13.9	17.2	21.1	26.3	0.9
瑞士	8.4	9.7	11.5	13.4	15.3	17.6	19.5	21.0	23.1	0.4
奧地利	1.7	2.2	2.9	3.7	4.9	6.1	10.3	16.8	19.2	2.4
墨西哥	10.0	11.0	12.0	12.9	13.9	15.0	16.2	17.1	18.2	0.1
加拿大	2.6	3.4	4.5	5.8	7.2	8.8	10.0	11.8	13.9	0.2
韓國	2.1	2.5	3.0	3.5	4.0	4.8	5.4	6.4	9.9	0.4
英國	0.4	0.6	0.7	1.1	1.9	2.7	4.1	5.9	8.2	0.2
挪威	4.9	5.2	5.4	5.7	6.0	6.2	6.4	6.6	6.9	0.1
瑞典	1.8	2.1	2.4	2.6	2.8	3.0	3.3	3.6	3.9	0.3
葡萄牙	0.4	0.5	0.6	0.9	1.1	1.3	1.7	2.1	2.6	1.5
丹麥	0.2	0.4	0.5	1.1	1.5	1.5	1.6	1.9	2.3	0.4
以色列	0.2	0.3	0.3	0.4	0.4	0.5	0.5	0.5	0.9	0.4
合計	245.0	314.0	396.0	520.0	729.0	989.0	1334.0	1829.0	2596.0	

資料來源：IEA-PVPS19 個會員國

近年來太陽能電池市場的需求正急速擴大，根據業界統計，2005年太陽能電池(CELL)的產量為1.7~1.9GW，與2004年相較，創下高達70~80%的成長。就中期而言，目前太陽能電池裝置容量的成長力正逐步加速，已經進入全球性的擴張局面。

從2005年市場的國家別來看，德國的裝置容量佔全球一半以上，日本為20%，兩國加起來的市佔率接近80%。與2004年相較，德國有相當顯著的成長。



資料來源：IEA

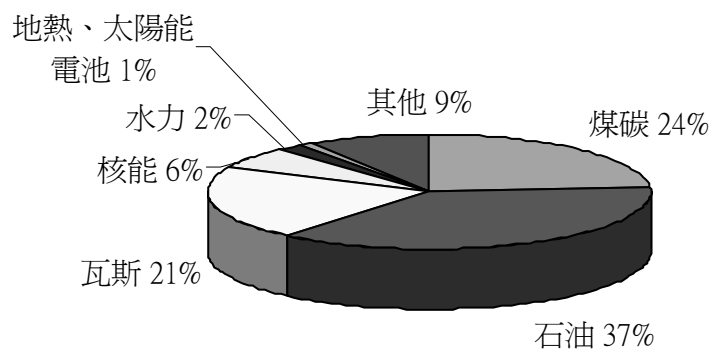
再生能源佔全球消費電力比重於2004年時以原油基準計算僅有0.5%，其中有1/3~1/2為太陽能發電。推估太陽能發電的累積發電量在2003年底約為2000MW，2004年底約為2500MW，平均年發電量為2200MW。若全球所需的能源有5%來自太陽能發電，則考量到消費電力的成長，太陽能的累積發電量在2010年必須要能達到25GW(假設無須更新系統)。這意味著由2005年開始，太陽能發電量能增率需要達到35%。

2010年之前再生能源比重目標值

10~20%	德國：12.5%、中國：10%、荷蘭：12%、英國：10%
20~30%	丹麥：29%、法國：21%、義大利：25%、西班牙：29%
30%以上	澳洲：78%、芬蘭：35%、葡萄牙：46%、瑞典：60%

資料來源：大和總研

2004年全球所需能源來源比重

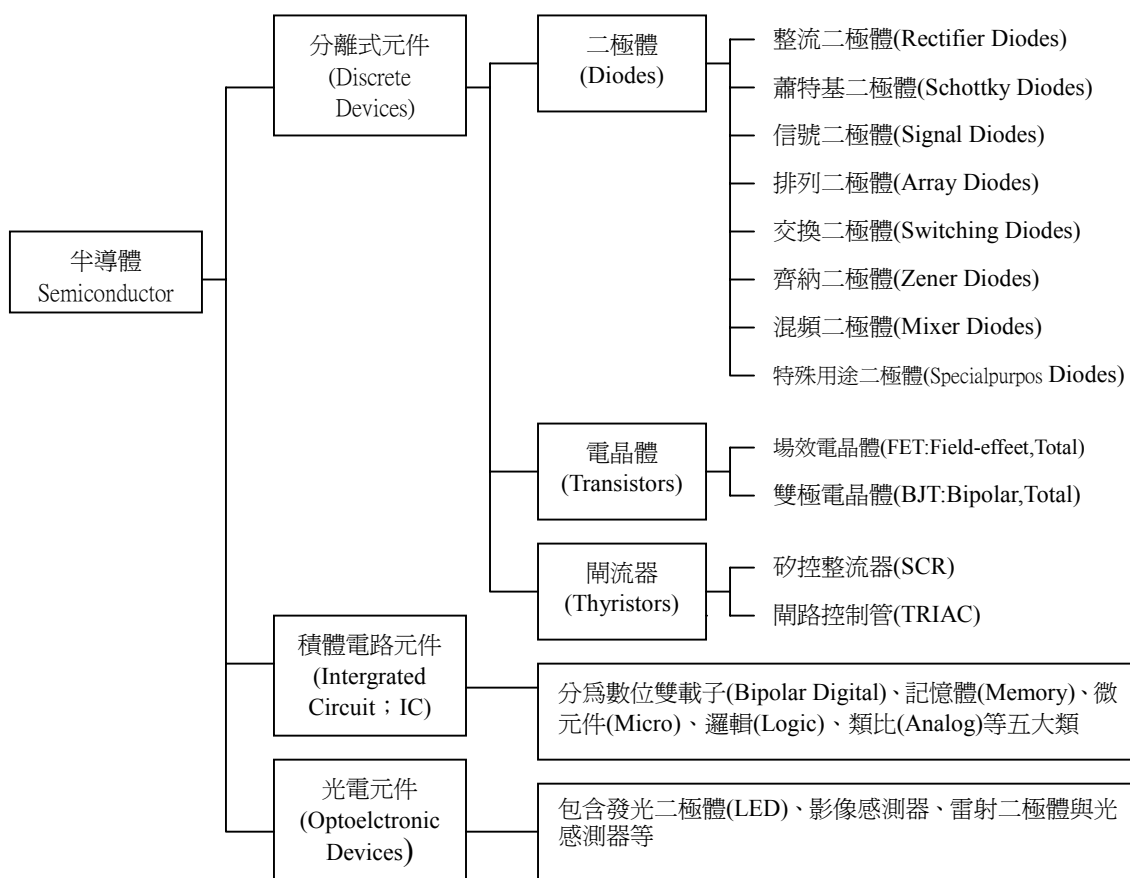


資料來源：IEA

太陽能發電相關市場規模基本上應是和太陽能發電量成正比。但部分相關零組件短期內可能受供需關係的影響較大，目前供給緊俏的矽晶圓即是一例。由於供給體制尚未充分建立，無法因應強勁需求，供給緊俏的情況料將抑制價格下跌。2006 年的成長率雖難以達到 2005 年的水準，但仍可維持相對偏高的成長率。若以 35% 的平均發電量年增率(換算為 W)為前提，包含價格下跌等變數在內，太陽能市場規模總金額年增率仍可望達 15~20%，2010 年電池相關市場規模可望擴大至 2006 年的兩倍。

(以上資料來源：大和總研)

2. 產業上、中、下游之關聯性



3. 產業發展趨勢

(1) 全球矽晶圓市場

半導體設備及材料協會(SEMI)矽製造研究部(Silicon Manufacturers Group; SMG)報告顯示，2005 年第四季全球矽晶圓出貨量達 18.26 億平方英吋，較 2004 年第四季成長 19%。若以矽晶圓種類區分，拋光晶圓(polished wafer)出貨量為最高，高達 13.58 億平方英吋，較 2004 年同期增加 18%，其次為矽磊晶圓(epitaxial wafer)，出貨量為 4.07 億平方英吋，較 2004 年同期增加 23%，而非拋光晶圓(nonpolished wafer)出貨量規模最小，僅為 6,100 萬平方英吋，較 2004 年同期小幅揚升 5%。

(2)太陽光電產業

由於全球石油價格持續高漲，石油短缺的聲浪再度響起，使得國際各界不得不關注再生能源技術的研發與推廣應用。太陽能電池屬半導體之一種，矽(silicon)為目前通用的太陽能電池之原料代表，其發電原理為利用太陽光能轉換成電能。太陽能電池的產業鏈可分為前段矽晶圓、矽晶棒製程、中段的太陽能電池及後段的發電模組與電力調節器等製程。

至於長晶製程的公司則是群雄盤據，主要有德國的 Deutsche、挪威的 Scanwafer 等，台灣介入此領域的公司有中美矽晶、綠能科技及茂迪科技等。太陽能電池依不同的基板材料可分為晶體矽、非晶體矽、複合物（化合物及有機半導體）三大類，目前以晶體矽為市場應用的主流，佔整體市場比重高達 89.5%，根據 IEK 估計至 2010 年前，單晶、多晶矽太陽能電池仍是市場主流。晶體矽可分為多晶矽及單晶矽兩種，單晶矽產品轉換效率較高，雖然生產成本較高，但是早期市場產品仍以單晶矽為主，近年來在製程、技術的改良之下，多晶矽的轉換效率大幅的提高，在低成本的優勢下，將有助於取代單晶矽產品。

(三)技術及研發概況

1.最近二年度研究發展支出佔營業收入淨額之比例如下：

單位：新台幣千元

年 度	93 年度	94 年度
營業收入淨額	1,650,130	1,992,295
研發費用	62,824	110,982
研發比例	3.81%	5.57%

2.最近年度及截至年報刊印日止，開發成功之技術或產品

項次	項 目
1	大尺寸太陽能晶棒切方圓磨技術
2	156*156 大尺寸方形太陽能晶片切割技術
3	200um 超薄太陽能晶片線切割技術
4	200um 超薄太陽能晶片自動化清洗技術
5	6" 超低電阻重摻紅磷長晶技術
6	102mm 大尺寸藍寶石 CZ 法長晶技術
7	0.2mm 高效率 EOS 製程技術
8	高功率電力電子晶圓直接接合技術

(四)長、短期業務發展計畫

1.長期計畫

延伸單晶提拉核心技術，投入更高層次的化合物提拉技術之開發，均衡發展功率元件，能源，消費性 IC 及通訊等四大核心產品，朝向具高附加價值的專業技術角色前進。

2.短期計畫

積極尋求技術與銷售之策略聯盟，建立行銷體系，快速將產品導入全球市場，提升市場占有率，持續與矽原料供應商建立良好合作默契，擴大太陽能晶圓之產能，深耕核心技術，並擴大與學術及研究機構之交流，加速產品及技術開發能力達到國際水準。

二、市場及產銷概況：

(一)市場分析

1. 主要商品之銷售地區

單位：新台幣千元

地區別		93 年度		94 年度	
		銷售額	比率(%)	銷售額	比率(%)
內 銷		776,035	47.03%	718,769	36.08%
外 銷	亞洲	510,476	30.94%	859,546	43.14%
	歐洲	232,193	14.07%	285,888	14.35%
	美洲	131,426	7.96%	128,092	6.43%
合 計		1,650,130	100%	1,992,295	100%

2. 市場佔有率

根據 Gartner Dataquest 針對 2004 年全球前十大矽晶圓供應商(含磊晶)之調查資料顯示前五大廠商(分別為日本信越 31.1%、SUMCO 22.6%、SILTRONIC 12.8%、MEMC 12.8%、日本小松 9%)之市場佔有率已達 88.3%之水準，雖公司未納入前十大排名，實為公司在策略上專注於中小尺寸晶圓材料之發展，目前更加強在太陽能產業產品之擴展，公司產品呈現多樣佈局，與單一規格生產之大廠已經有所區隔。

3. 市場未來之供需狀況與成長

(1)根據 Semi-Conductor Industry Associater (SIA)公布 2005 年 12 月的全球半導體銷售額為 199.53 億美元，較 2004 年同期成長 8.6%，2005 年第四季全球半導體銷售為 598.59 億美元，較 2004 年同期上揚 8.6%，2005 年半導體銷售額較 2004 年成長 6.8%，為 2,274.84 億美元。SIA 預估 2006 年全球半導體銷售成長為 7.9%為 2,450 億美元。

(2) 太陽能市場

近來石油價格高居不下，引發世人對替代能源的注目，以太陽能作為能源具有環保無污染的特性，目前為世界各國政府大力扶植的產業。最近樂觀修正後的全球太陽能電池/模組預估值為：2005 年產量將成長到 2000 年的 3 倍，達到 1260MW(年成長率預估在 30~35%間)。預估往後幾年每年仍有 25%以上的成長率，到 2010 年以後的太陽能電池產量將會達 2800MW 以上。

太陽能產品市場展望

年度	2001	2002	2003	2004	2005	2006	2007	2008	2009
設置戶數(戶/年)	75	50	50	159	335	710	1501	3174	6371
累積設置戶數(戶)	75	125	175	409	744	1454	2954	6128	12500
累積設置量(MW) (以每戶平均4kW計算)	0.3	0.5	0.7	1.64	2.98	5.82	11.8	24.5	50
國內Solar Cell產能預估(MW)	5	10	26	55	98	127	165	215	280
全球太陽能電池產量預估(MW)	390	561	744	945	1260	1620	2070	2465	2800
國內矽晶片用量預估(百萬片) (以5吋方形，每片約2.3W計算)	2.2	4.4	12	24	43	55	72	94	122
全球矽晶片用量預估(百萬片) (以5吋方形，每片約2.3W計算)	170	190	250	344	465	593	755	963	1226

資料來源：工業技術研究院 (2004)

4. 競爭利基

- (1) 本公司經營團隊專業實力堅強。
- (2) 產品研發與創新能力與國際同步。
- (3) 具備高度的生產調度彈性，產能提升能力強。
- (4) 掌握客戶需求及市場趨勢，與客戶維持長期良好的合作關係。
- (5) 掌握關鍵原料來源，並獲得其他供應商長期的支援。

5. 發展遠景之有利與不利因素

A. 有利因素

- (1) 中小尺寸市場佔有率高且下游產品運用廣泛，範圍涵蓋資訊產品、通訊產品、消費性電子產品及汽車工業產品，深獲國內外大廠之肯定。
- (2) 廣泛且深入的行銷策略，上下游垂直整合與國際化產業策略聯盟，提供客戶優質的服務。
- (3) 本公司竹南分公司之新增產能，可以滿足太陽光電產業逐年快速成長之需求。
- (4) 與原料供應商之長久合作關係，有助於公司新增產能之佈局。
- (5) 研發能力及製程改善能力與國際同步，有利於提升產品品質及降低成本。

B. 不利因素及因應措施

(1) 匯率變動風險：

公司主要原物料採購來自國外，匯率之波動會對公司之採購成本有所影響；公司銷貨收入部份為外幣收入，故匯率之波動對公司也有所影響。

因應對策：

加強財務部門對於公司外匯部位風險之管理。

(2) 原物料價格上揚之風險：

多晶矽原料價格上揚及供給不敷需求之情形。

因應對策：

透過產品轉嫁原物料價格上揚之壓力及與原物料廠商長久之合作關係取得充分之供給量。

(二)主要產品之重要用途及產製過程

1. 產品之重要用途

產品名稱	重要用途說明
太陽能晶棒 (Solar Ingot)	可加工製成太陽能基板材料。
晶圓 (Silicon Wafer)	為半導體元件之最主要材料，經過不同製程如拋光、擴散、曝光、蝕刻等，以及後段如：組裝、測試等方式成為分離式元件、積體電路及光電元件所需之材料。運用於二極體、整流器、電晶體、TVS、閘流體、MOSFET 等半導體分離式元件、MEMS、Power Device (功率半導體)及消費性 IC、LOGIC IC 等積體電路及光電元件。
太陽能晶片 (Solar Wafer)	太陽能電池的基材，可將太陽光能轉換成電能。

2. 製程過程

晶圓製程

矽原料→長晶→切斷 圓磨→切片→粗晶片清洗→熱處理→圓邊→研磨→平晶片清洗→檢驗→成品包裝

晶粒製程

原料晶片→擴散→噴砂→清洗→鍍鎳→燒結→鍍鎳→鍍金→切割→包裝出貨

拋光製程

晶片研磨→浸蝕→拋光前檢驗→晶片拋光→預清洗→檢驗→最終清洗→晶片表面掃描→檢驗→晶片包裝

太陽能晶片製程

矽原料→長晶→切斷→切方→研磨→切片→粗晶片預洗→粗晶片清洗→檢驗
→成品包裝

(三)主要原料之供應狀況

產品項目	主要原料	主要供應商	供應狀況
晶棒	矽原料	HEMLOCK	良好
矽晶圓	晶棒	WACKER、TOPSIL	良好

(四)最近二年度主要進銷貨客戶名單

1. 最近二年度主要銷貨客戶名單

單位：新台幣千元

項目	93 年 度			94 年 度		
	名 稱	金 額	占全年銷 貨淨額比 率(%)	客 戶	金 額	占全年銷 貨淨額比 率(%)
1	-	109,765	7.00	A	365,386	18.34
2	A	375,685	23.00	B	329,431	16.54
3	B	220,551	13.00	C	267,320	13.42
4	其他	944,129	57.00	其他	1,030,158	51.70
	銷貨淨額	1,650,130	100	銷貨淨額	1,992,295	100

2. 最近二年度主要進貨客戶名單

單位：新台幣千元

項 目	93 年 度			94 年 度		
	供應商名稱	金 額	占全年進 貨淨額比 率(%)	供應商名稱	金 額	占全年銷 貨淨額比 率(%)
1	C	137,827	12.49	A	363,445	26.69
2	B	214,729	19.46	B	221,424	16.26
3	-	28,738	2.60	C	163,007	11.97
4	-	96,183	8.72	D	82,392	6.05
5	A	124,831	11.31	E	79,733	5.86
6	其他廠商	501,154	45.42	其他廠商	451,490	33.17
	進貨淨額	1,103,462	100	進貨淨額	1,361,491	100

(五)最近二年度生產量值

單位：新台幣千元

生產量值 主要商品	93 年度		94 年度			
	產能	產量	產值	產能	產量	產值
晶棒(公斤)	110,000	104,264	278,849	190,000	180,547	693,257
矽晶圓(千片)	14,500	12,924	1,700,850	15,000	13,302	1,729,196
合 計	-	-	1,979,699	-	-	2,422,196

註：產能係指公司經衡量必要停工、假日等因素後，利用現有生產設備，在正常運作下所能生產之數量。

(六)最近二年度銷售量值

單位：新台幣千元

銷售量值 主要商品	93 年度		94 年度					
	內 銷		外 銷		內 銷		外 銷	
	量	值	量	值	量	值	量	值
晶棒(公斤)	-	-	74,854	221,769	-	-	124,103	489,633
矽晶圓(仟片)	4,257	665,674	4,801	482,131	3,308	549,302	3,900	647,434
其他	-	110,370	-	170,186	-	9,484	-	296,442
合 計	-	776,044	-	874,086	-	558,786	-	1,433,509

三、最近二年度從業員工人數：

年 度		93 度	94 度	截至 95 年 4 月 30
員 工 人 數	職 員	125	151	159
	作 業 員	174	243	321
	合 計	299	394	480
平 均 年 歲		34.6	33	33.2
平 服 務 年 均 資		7.0	4.9	4.0
學 歷 分 布 比 率	博 士	3	5	5
	碩 士	20	26	29
	大 專	137	166	204
	高 中	109	154	194
	高 中 以 下	30	43	48

四、環保支出資訊：

(一)依法令規定，應申領污染設施設置許可證或污染排放許可證，或應繳納污染防治費用或應設立環保專責單位人員：已依規定申領污染設施設置許可證並設置環保專責單位人員。

(二)防治污染主要設備之投資、用途及可能產生效益：無。

(三)最近三年度改善環境污染之經過：無。

(四)最近三年度因污染環境所受損失：無。

(五)目前污染狀況及未來三年度預計之重大環保資本支出：

1.污染狀況及其改善

增設廢氣洗滌塔及廢氣管線改善工程，持續加強操作人員教育訓練，以防止環境污染之情形發生。

2.未來三年預計環保資本支出

	單位：新台幣千元		
	95年度	96年度	97 年度
(1)擬購置之防治 污染設備或支 出內容	新設洗滌塔以取代 集塵機並更換廠內 舊排氣管路約 4,000 千元	增設水資源管理系 統約 900 千元	設備更換及維護保 養約 800 千元～ 1,000 千元

(2)預計改善情形

上述投資將可更有效處理廢水廢氣污染情形。

3.改善後之影響

致力環境保護措施，藉以改善地方生活環境，以提高公司商譽及同業競爭之優勢地位。

(六)本公司應歐盟環保指令(RoHS)相關資訊：不適用。

五、勞資關係：

(一)員工福利措施：

1.本公司員工除享有勞保、健保、團保、退休金給付等一般福利外，由公司提供之福利包括發給年節獎金、生日及節慶禮金、舉辦年終晚會、婚喪喜慶、國內外旅遊補助、提供交通車、午餐及宿舍、實施員工入股、提供完整之教育訓練講習等。

2.以每月營業額 0.15%及出售下腳收入 30%提撥至職工福利委員會，職工福利委員會由委員依相關法規運作。

(二)退休制度與其實施情形：

1.同仁退休分爲：自願退休及強制退休兩種。

自願退休：工作15年以上年滿55歲者或工作25年以上者。

強制退休：年滿60歲者或心神喪失或身體殘廢不堪勝任職務者。

2.年資計算：自到職日起算：除服役外，留職停薪期間之年資應予扣除。

3.退休金給付標準：

舊制：按服務年資每滿一年給與兩個基數。超過15年之服務年資，每滿一年給與一個基數，但最高以四十五個基數為限。未滿半年者以半年計，滿半年者以一年計。凡強制退休之勞工，如其心神喪失或身體殘廢係因執行職務所致者，則其退休金基數依前款規定加給百分之二十。

新制：民國九十四年七月以後選擇新制者，民國九十四年七月以前年資以舊制計算，民國九十四年七月後年資以新制計算。

4.民國九十四年七月以後到職者依新制計算(雇主每月提撥薪資 6%存至勞保局之個人戶頭)。

(三)勞資間之協議情形：

本公司自創立以來，勞資關係一向相當和諧，溝通管道暢通，同時透過勞資會議及職工福利委員會共同討論，協商勞資雙方互利互惠等事宜，除了進一步了解彼此的需求與期待外，本公司所有同仁更本著共存共榮之經營理念，共同努力創造公司未來。

(四)最近年度及截至年報刊印日止，因勞資糾紛所遭受的損失並揭露目前及未來可能發生之估計金額與因應措施：

本公司勞資關係和諧，未曾因勞資糾紛遭受任何損失，預計未來亦無此類事件。

六、重要契約

契約性質	當事人	契約起訖日期	主要內容	限制條款
土地租賃契約	科學工業園區管理局	89.10.01~109.09.30	面積 4638 平方公尺租金每年一次總繳，計 2,433,837 元	限目的事業用途使用
銷售合約	客戶 A	95.01.01~104.12.31	銷售合約	無
供應商合約	聯華氣體工業股份有限公司	90.06.15~96.06.14	液體氧氣、液體氮氣、液體氫氣	無
供應商合約	Hemlock	95.01.01~104.12.31	Poly Silicon for Crystal Growing	無

肆、資金運用計畫執行情形

九十四年度現金增資

一、計畫內容

(一)管機關核准日期及文號：94年7月1日金管證一字0940125440號函。

(二)計畫所需資金總額：新台幣1,169,506仟元

(三)資金來源：

1.現金增資發行普通股30,000仟股，每股發行價格暫訂為新台幣24.85元，總募集資金為新台幣745,500仟元。

2.其他：424,006仟元，以銀行借款或自有資金支應。

(四)資金運用計畫、預計進度

單位：新台幣仟元

項目	預計完成日期	所需資金總額	預定資金運用進度										
			94年度				95年度				96年度		
			第一季	第二季	第三季	第四季	第一季	第二季	第三季	第四季	第一季	第二季	第三季
興建廠辦大樓	96年第三季	946,013	—	49,668	185,091	359,746	223,836	69,118	13,233	13,233	13,233	13,233	5,622
購置機器設備	95年第一季	223,493	11,175	26,460	87,625	80,585	17,648	—	—	—	—	—	—
合計	—	1,169,506	11,175	76,128	272,716	440,331	241,484	69,118	13,233	13,233	13,233	13,233	5,622

二、執行情形：

單位：新台幣仟元

計劃項目	執行狀況		截至 95 年 3 月 31 日止	進度超前或落後原因及 改進計劃
興建廠辦大樓	支用金額	預定	818,341	本計畫資金實際運用進度較預定進度落後，主係因廠商請款需待建築師核可完畢後始得為之，以致於實際請款時程較晚。
		實際	671,033	
	執行進度(%)	預定	86.50%	
		實際	70.93%	
購置機器設備	支用金額	預定	223,493	已依原預定運用進度執行完畢。
		實際	223,493	
	執行進度(%)	預定	100.00%	
		實際	100.00%	
合計	支用金額	預定	1,041,834	-
		實際	894,526	
	執行進度(%)	預定	89.08%	
		實際	76.49%	

本公司九十四年辦理之現金增資已於 94 年 9 月 22 日募集完成，募集所得之資金新台幣 954,000 仟元及自有資金新台幣 215,506 仟元，總計新台幣 1,169,506 仟元，擬用於興建廠辦大樓與購置機器設備。截至 95 年 3 月 31 日止，本公司本次計畫預定支用金額為新台幣 1,041,834 仟元，實際支用金額約新台幣 894,526 仟元，分別已動用現金增資款新台幣 770,538 仟元及自有資金新台幣 123,988 仟元。

三、效益評估

本公司本次計畫預定支用金額為新台幣 1,169,506 仟元，截至 95 年 3 月 31 日止，實際支用金額為新台幣 894,526 仟元，其中現金增資款新台幣 770,538 仟元及自有資金新台幣 123,988 仟元，尚未支用金額為新台幣 274,980 仟元。本公司本次計畫尚未支用之資金除新台幣 91,518 仟元預定以自有資金或銀行借款支應外，其餘尚未支用之現金增資款項新台幣 183,462 仟元，目前存放於股款專戶及承作新台幣定期存款(詳下表所示)，其風險有限、報酬穩定。

單位：新台幣仟元

項目	承作	金額	期間	利率
1	交通銀行定存	80,000	95/3/1-95/4/1	1.15%
2	建華銀行定存	100,000	95/3/1-95/4/1	1.20%
3	交通銀行活存	3,462	-	0.3%
合計		183,462		

伍、財務概況

一、最近五年度簡明資產負債表及損益表

(一)簡明資產負債表

單位：新台幣千元

項 目	年 度	最 近 五 年 度 財 務 資 料 (註 1)					當年度截至 95年3月31日
		90 年	91 年	92 年	93 年	94 年	
流 動 資 產		670,776	687,879	883,151	855,325	1,571,825	1,546,223
長 期 投 資		227,716	382,487	366,336	563,573	787,046	846,949
固 定 資 產		567,937	508,767	486,671	511,455	1,159,716	1,608,767
無 形 資 產		-	-	-	-	-	-
其 他 資 產		21,289	15,357	14,108	32,600	125,819	117,588
資 產 總 額		1,487,718	1,596,202	1,751,975	1,964,645	3,662,077	4,119,527
流 動	分配前	251,565	333,311	390,507	421,809	1,036,418	1,397,637
負 債	分配後	252,481	333,995	441,370	533,557	註 2	-
長 期 負 債		-	-	-	-	-	-
其 他 負 債		23,176	25,042	14,465	25,090	24,746	21,624
負 債	分配前	274,741	358,353	404,972	446,899	1,061,164	1,419,261
總 額	分配後	275,657	358,353	455,835	558,647	註 2	-
股 本		1,008,573	1,053,500	1,097,061	1,145,930	1,523,000	1,523,000
資 本 公 積		95,112	91,985	86,262	84,825	735,024	734,437
保 留	分配前	98,068	90,160	169,751	292,493	333,700	434,619
盈 餘	分配後	52,225	55,950	70,019	103,675	註 2	-
長期股權投資未實現跌價損失		-	-	-	-	-	-
累積換算調整數		11,224	2,204	23,219	(5,502)	-	-
未認列為退休金成本之淨損失		998	2,282	-	-	-	-
股東權	分配前	1,212,977	1,237,849	1,347,003	1,517,746	2,600,913	2,700,266
益總額	分配後	1,212,061	1,237,165	1,296,140	1,405,998	註 2	-

註 1：最近五年度財務資料，均經會計師查核簽證。

註 2：民國九十四年度盈餘分配，尚待股東常會決議。

註 3：民國九十年以前之歷史資訊，並未依財務會計準則公報第一號規定，予以一致調整。

(二)簡明損益表

單位：新台幣千元

項 目 \ 年 度	最 近 五 年 度 財 務 資 料 (註 1)					當年度截至
	90 年	91 年	92 年	93 年	94 年	95 年 3 月 31 日
營 業 收 入	1,028,751	1,124,677	1,403,902	1,650,130	1,992,295	782,882
營 業 毛 利	119,968	161,087	228,793	331,819	398,491	162,068
營 業 (損) 益	35,234	72,262	123,308	196,217	193,061	97,490
營業外收入及利益	31,473	22,076	79,109	102,609	119,354	37,780
營業外費用及損失	(31,107)	(54,011)	(84,546)	(57,146)	(61,893)	(12,025)
繼 續 營 業 部 門 稅 前 損 益	35,600	40,327	117,871	241,680	250,522	123,245
繼續營業部門損益	-	-	-	-	-	-
停 業 部 門 損 益	-	-	-	-	-	-
非 常 損 益	-	-	-	-	-	-
會 計 原 則 變 動 之 累 積 影 響 數	-	-	-	-	-	-
本 期 損 益	26,855	34,808	113,801	222,474	230,025	100,919
每 股 盈 餘	0.22	0.28	0.95	1.83	1.76	0.65
利 息 資 本 化	3,180	-	-	-	-	-

註 1：最近五年度財務資料，均經會計師查核簽證。

註 2：民國九十年度至九十三年度之每股盈餘均為追溯調整後之數。

(三)最近五年簽證會計師姓名及查核意見

年 度	簽 證 會 計 師	意 見 內 容	備 註
90 年	涂 三 遷 仲 偉	無 保 留 意 見	
91 年	涂 三 遷 仲 偉	無 保 留 意 見	
92 年	曾 漢 鈺 吳 傳 銓	無 保 留 意 見	
93 年	曾 漢 鈺 吳 傳 銓	修 正 式 無 保 留 意 見	註 1
94 年	曾 漢 鈺 吳 傳 銓	修 正 式 無 保 留 意 見	註 1

註 1：上開財務報表之被投資公司之財務報表未經本會計師查核，而係由其他會計師查核，因此，本會計師對上開財務報表所表示意見中，有關被投資公司財務報表所列之金額，係依據其他會計師之查核報告。

二、最近五年度財務分析

分析項目		最近五年度財務資料					當年度截至 95年3月31日	
		90年度	91年度	92年度	93年度	94年度		
財務結構 (%)	負債占資產比率	18	22	23	22	29	34	
	長期資金占固定資產比率	214	243	277	297	224	168	
償債能力 (%)	流動比率	167	206	226	203	152	111	
	速動比率	162	130	171	131	121	81	
	利息保障倍數	5	16	29	138	28	24	
經營能力	應收款項週轉率(次)	5.04	4.83	4.84	5.29	4.82	5.40	
	平均收現日數	72	76	76	69	76	68	
	存貨週轉率(次)	3.08	3.25	5.12	5.16	5.31	4.97	
	應付款項週轉率(次)	7.73	9.13	7.77	9.63	8.21	2.15	
	平均售貨日數	119	112	71	71	69	73	
	固定資產週轉率(次)	1.81	2.21	2.88	3.23	1.72	1.95	
	總資產週轉率(次)	0.69	0.70	0.80	0.84	0.54	0.76	
獲利能力	資產報酬率(%)	2	2	7	12	8.43	10.98	
	股東權益報酬率(%)	2	3	9	16	11.17	15.23	
	占實收資本 額比率(%)	營業利益	3	7	11	17	12.68	6.4
		稅前純益	4	4	11	21	16.45	8.09
	純益率(%)	3	3	8	13	12	12.62	
	每股盈餘(元)	0.22	0.28	0.95	1.83	1.76	0.66	
現金流量	現金流量比率(%)	30	31	51	60	14	1.96	
	現金流量允當比率(%)	32	36	70	60	44	-	
	現金再投資比率(%)	5	7	12	11	2	-	
槓桿度	營運槓桿度	7	4	3	3	3	2	
	財務槓桿度	1.13	1.04	1.04	1.01	1.05	1.05	

說明最近二年度各項財務比率變動原因。(若增減變動未達 20%者可免分析)

說明：

- 1.負債占資產比率：係因負債總額增加所致。
- 2.長期資金占固定資產比率：係因負債總額及股東權益淨額增加所致。
- 3.流動比率：係因政策性備料、存或貨及預付原料款增加所致。
- 4.利息保障倍數：係因本期利息支出增加所致。
- 5.固定資產週轉率：係因固定資產淨額增加所致。
- 6.總資產週轉率：係因資產總額增加所致。
- 7.資產報酬率：係因稅後損益與去年相當，但平均資產總增加所致。
- 8.股東權益報酬率：係因稅後損益與去年相當，但平均股東權益淨額增加所致。
- 9.營業利益：係因實收資本增加所致。
- 10.稅前純益：係因實收資本增加所致。
- 11.現金流量比率：係因流動負債增加所致。
- 12.現金流量允當比率：係因資本支出及存貨增加所致。
- 13.現金再投資比率：係因固定資產及長期投資增加所致。

註：民國九十年度至九十三年度之每股盈餘均為追溯調整後之數。

註一：未經會計師查核簽證之年度，應予註明

註二：分析項目之計算公式如下：

1.財務結構

(1)負債占資產比率 = 負債總額 / 資產總額。

(2)長期資金占固定資產比率 = (股東權益淨額 + 長期負債) / 固定資產淨額。

2.償債能力

(1)流動比率 = 流動資產 / 流動負債。

(2)速動比率 = (流動資產 - 存貨 - 預付費用) / 流動負債。

(3)利息保障倍數 = 所得稅及利息費用前純益 / 本期利息支出。

3.經營能力

(1)應收款項(包括應收帳款與因營業而產生之應收票據)週轉率 = 銷貨淨額 / 各期平均應收款項(包括應收帳款與因營業而產生之應收票據)餘額。

(2)平均收現日數 = 365 / 應收款項週轉率。

(3)存貨週轉率 = 銷貨成本 / 平均存貨額。

(4)應付款項(包括應付帳款與因營業而產生之應付票據)週轉率 = 銷貨成本 / 各期平均應付款項(包括應付帳款與因營業而產生之應付票據)餘額。

(5)平均銷貨日數 = 365 / 存貨週轉率。

(6)固定資產週轉率 = 銷貨淨額 / 固定資產淨額。

(7)總資產週轉率 = 銷貨淨額 / 資產總額。

4.獲利能力

- (1)資產報酬率 = [稅後損益 + 利息費用 × (1 - 稅率)] / 平均資產總額。
- (2)股東權益報酬率 = 稅後損益 / 平均股東權益淨額。
- (3)純益率 = 稅後損益 / 銷貨淨額。
- (4)每股盈餘 = (稅後淨利 - 特別股股利) / 加權平均已發行股數。(註三)

5.現金流量

- (1)現金流量比率 = 營業活動淨現金流量 / 流動負債。
- (2)淨現金流量允當比率 = 最近五年度營業活動淨現金流量 / 最近五年度(資本支出 + 存貨增加額 + 現金股利)。
- (3)現金再投資比率 = (營業活動淨現金流量 - 現金股利) / (固定資產毛額 + 長期投資 + 其他資產 + 營運資金)。(註四)

6.槓桿度：

- (1)營運槓桿度 = (營業收入淨額 - 變動營業成本及費用) / 營業利益(註五)。
- (2)財務槓桿度 = 營業利益 / (營業利益 - 利息費用)。

註三：前項每股盈餘之計算公式，在衡量時應特別注意下列事項：

- 1.以加權平均普通股股數為準，而非以年底已發行股數為基礎。
- 2.凡有現金增資或庫藏股交易者，應考慮其流通期間，計算加權平均股數。
- 3.凡有盈餘轉增資或資本公積轉增資者，在計算以往年度及半年度之每股盈餘時，應按增資比例追溯調整，無庸考慮該增資之發行期間。
- 4.若特別股為不可轉換之累積特別股，其當年度股利（不論是否發放）應自稅後淨利減除或增加稅後淨損。特別股若為非累積性質，在有稅後淨利之情況，特別股股利應自稅後淨利減除；如為虧損，則不必調整。

註四：現金流量分析在衡量時應特別注意下列事項：

- 1.營業活動淨現金流量係指現金流量表中營業活動淨現金流入數。
- 2.資本支出係指每年資本投資之現金流出數。
- 3.存貨增加數僅在期末餘額大於期初餘額時方予計入，若年底存貨減少，則以零計算。
- 4.現金股利包括普通股及特別股之現金股利。
- 5.固定資產毛額係指扣除累計折舊前的固定資產總額。

註五：發行人應將各項營業成本及營業費用依性質區分為固定及變動，如有涉及估計或主觀判斷，應注意其合理性並維持一致。

三、最近年度財務報告之監察人審查報告

監察人審查報告書

董事會造送本公司九十四年度營業報告書、財務報表及盈餘分派議案等，其中財務報表業經委託安侯建業會計師事務所查核完竣，並出具查核報告。上述營業報告書、財務報表及盈餘分派議案經本監察人審查，認為尚無不合，爰依公司法第二百一十九條之規定報告如上，敬請 鑒核。

謹 致

本公司九十五年股東常會

中美矽晶製品股份有限公司

監察人：_____

張 懷 澄

監察人：茂揚股份有限公司

代表人 _____

董 鵬 銀

監察人：計然投資股份有限公司

代表人 _____

鄭 繼 雄

中 華 民 國 九 十 五 年 四 月 二 十 日

四、最近年度財務報表

會計師查核報告

中美矽晶製品股份有限公司董事會 公鑒：

中美矽晶製品股份有限公司民國九十四年及九十三年十二月三十一日之資產負債表，暨截至各該日止之民國九十四年度及九十三年度之損益表、股東權益變動表及現金流量表，業經本會計師查核竣事。上開財務報表之編製係管理階層之責任，本會計師之責任則為根據查核結果對上開財務報表表示意見。上開民國九十四年度財務報表採權益法評價之被投資公司中，有關兆晶科技股份有限公司之財務報表未經本會計師查核，而係由其他會計師查核，因此，本會計師對上開財務報表轉投資部份，有關兆晶科技股份有限公司財務報表所列之金額，係依據其他會計師之查核報告。民國九十四年十二月三十一日對兆晶科技股份有限公司長期投資之金額為新台幣32,135千元，占資產總額之1%，民國九十四年度對兆晶科技股份有限公司長期投資之投資損失淨額為新台幣0千元。

本會計師係依照一般公認審計準則暨會計師查核簽證財務報表規則規劃並執行查核工作，以合理確信財務報表有無重大不實表達。此項查核工作包括以抽查方式獲取財務報表所列金額及所揭露事項之查核證據、評估管理階層編製財務報表所採用之會計原則及所作之重大會計估計，暨評估財務報表整體之表達。本會計師相信此項查核工作及其他會計師之查核報告可對所表示之意見提供合理之依據。

依本會計師之意見，基於本會計師之查核結果及其他會計師之查核報告，第一段所述財務報表在所有重大方面係依照證券發行人財務報告編製準則暨一般公認會計原則編製，足以允當表達中美矽晶製品股份有限公司民國九十四年及九十三年十二月三十一日之財務狀況，暨截至各該日止之民國九十四年度及九十三年度之經營成果與現金流量。

民國九十四年度財務報表重要會計科目明細表，主要係供補充分析之用，亦經本會計師採用第二段所述之查核程序予以查核。依本會計師之意見，該等明細表係依據前段所述之準則編製，足以允當表達其與第一段所述財務報表有關之內容。

中美矽晶製品股份有限公司已編製民國九十四年度及九十三年度之合併財務報表，並經本會計師出具修正式無保留意見及無保留意見之查核報告，備供參考。

安 侯 建 業 會 計 師 事 務 所

曾 漢 鈺

會 計 師 ：

吳 傳 銓

原證期會核：(88)台財證(六)第18311號
准簽證文號

民 國 九 十 五 年 四 月 十 五 日

資產負債表

民國九十四年及九十三年十二月三十一日

單位：新台幣千元

	94.12.31	93.12.31		94.12.31	93.12.31
	金額	金額	%	金額	%
資產：					
流動資產：					
現金(附註四(一))	650,567	161,374	18	475,002	12
短期投資(附註四(二))	3,056	54,897	-	61,895	2
應收票據(附註四(三))	11,177	31,884	-	171,671	5
應收帳款淨額(附註四(三))	367,541	130,773	10	33,639	1
應收關係人款項(附註五)	110,495	136,434	3	92,415	3
其他應收款-關係人(附註五)	38,818	-	1	142,122	4
其他金融資產-流動	13,047	14,164	-	59,674	2
存貨淨額(附註四(四))	301,077	299,346	8	2,105	-
其他流動資產	43,098	3,583	1	-	-
其他流動稅務資產	32,949	22,870	1	1,036,418	29
遞延所得稅資產-流動(附註四(十))	1,571,825	855,325	42	421,809	22
長期投資(附註四(五))：					
採權益法之長期股權投資	568,395	437,351	17	16,641	-
採成本法及其他之長期股權投資	218,651	126,222	6	4,854	-
	787,046	563,573	23	3,251	-
	17,671	1,692	-	24,746	-
其他金融資產-非流動(附註六)：					
成					
房屋及建築	194,303	195,459	5	75,614	2
機器設備	598,160	568,421	17	5,502	-
運輸設備	1,852	3,578	-	252,584	7
辦公設備	8,838	6,919	-	333,700	9
其他設備	98,164	96,202	3	9,189	-
減：累計折舊	901,317	870,579	25	2,600,913	71
預付設備款	(429,078)	(389,189)	(12)	-	-
未完工程	270,187	30,065	7	-	-
	417,290	-	11	-	-
	1,159,716	511,455	31	1,517,746	77
其他資產：					
遞延退休金成本(附註四(七))	-	2,337	-	-	-
遞延費用	440	450	-	-	-
遞延所得稅資產-非流動(附註四(十))	32,162	29,813	1	-	-
長期預付材料款(附註七)	93,217	-	3	-	-
	125,819	32,600	4	-	-
資產總計	3,662,077	1,964,645	100	3,662,077	100
負債及股東權益：					
負債：					
短期借款(附註四(六))	2100				
應付票據	2120				
應付帳款	2140				
應付關係人款項(附註五)	2150				
應付費用	2170				
應付設備款	2224				
其他流動負債	2280				
其他負債：					
應計退休金負債(附註四(七))	2810				
遞延貸項-聯屬公司間利益(附註五)	2881				
其他負債-其他(附註五)	2888				
負債合計	3110				
股東權益(附註四(八))：					
股本	3210				
資本公積	3310				
保留盈餘	3320				
法定盈餘公積	3350				
特別盈餘公積					
未分配盈餘					
累積換算調整數	3420				
股東權益合計					
承諾事項及或有事項(附註七)					
負債及股東權益總計	3,662,077	1,964,645	100	3,662,077	100

(請詳閱後附財務報表附註)

董事長：孫伶伶

經理人：姚宏梁

會計主管：呂芳昱

中美矽晶製品股份有限公司

損益表

民國九十四年及九十三年一月一日至十二月三十一日

單位：新台幣千元

	94年度		93年度	
	金額	%	金額	%
4000 營業收入				
4110 銷貨收入(附註五)	\$ 2,017,450	101	1,680,541	102
4190 減：銷貨退回及折讓	25,155	1	30,411	2
營業收入淨額	1,992,295	100	1,650,130	100
5110 營業成本(附註五及十)	1,593,804	80	1,318,311	80
5910 營業毛利	398,491	20	331,819	20
營業費用(附註十)				
6100 推銷費用	48,418	3	34,238	2
6200 管理及總務費用	46,030	2	38,540	2
6300 研究發展費用	110,982	6	62,824	4
	205,430	11	135,602	8
營業淨利	193,061	9	196,217	12
營業外收入及利益：				
7110 利息收入	2,420	-	557	-
7121 採權益法認列之投資收益(附註四(五))	-	-	12,045	1
7122 股利收入	9,465	-	-	-
7131 政府補助收入(附註七)	26,548	1	17,160	1
7140 處分長期及短期投資利益	57,544	3	68,090	4
7160 兌換利益淨額	12,008	1	2,877	-
7480 其他收入	11,369	1	1,880	-
	119,354	6	102,609	6
營業外費用及損失：				
7510 利息費用	9,440	-	1,766	-
7521 採權益法認列之投資損失(附註四(五))	16,943	1	-	-
7522 採成本法認列之投資損失(附註四(五))	-	-	20,458	1
7570 存貨跌價及報廢損失	26,684	1	23,458	2
7880 雜項支出	8,826	-	11,464	1
	61,893	2	57,146	4
7990 稅前淨利	250,522	13	241,680	14
8110 所得稅費用(附註四(十))	20,497	1	19,206	1
9600 本期淨利	\$ 230,025	12	222,474	13
			稅前	稅後
9750 每股盈餘(元)(附註四(九))				
基本每股盈餘	\$ 1.92	1.76	2.12	1.95
稀釋每股盈餘	\$ 1.84	1.69	2.11	1.94
基本每股盈餘—追溯調整			\$ 1.99	1.83
稀釋每股盈餘—追溯調整			\$ 1.98	1.82

(請詳閱後附財務報表附註)

董事長：孫伶伶

經理人：姚宥梁

會計主管：呂芳昱

中美矽晶製品股份有限公司
股東權益變動表

民國九十四年及九十三年一月一日至十二月三十一日

單位：新台幣千元

	普通股	資本公積	保留盈餘		未分配盈餘	累積換算調整數	庫藏股票	合計
			法定盈餘公積	特別盈餘公積				
民國九十三年一月一日餘額	\$ 1,097,061	86,262	41,986	-	127,765	23,219	(29,290)	1,347,003
盈餘分配：								
提列法定盈餘公積	-	-	-	-	(11,380)	-	-	-
盈餘轉增資	43,882	-	-	-	(43,882)	-	-	-
員工紅利轉增資	4,987	-	-	-	(4,987)	-	-	-
發放股東紅利	-	-	-	-	(43,882)	-	-	(43,882)
發放員工紅利	-	-	-	-	(4,986)	-	-	(4,986)
發放董事酬勞	-	-	-	-	(1,995)	-	-	(1,995)
資本公積—長期股權投資	-	(1,728)	-	-	-	-	-	(1,728)
出售庫藏股	-	291	-	-	-	-	29,290	29,581
民國九十三年度淨利	-	-	-	-	222,474	-	-	222,474
累積換算調整數變動	-	-	-	-	-	(28,721)	-	(28,721)
民國九十三年十二月三十一日餘額	1,145,930	84,825	53,366	-	239,127	(5,502)	-	1,517,746
盈餘分配：								
提列法定盈餘公積	-	-	22,248	-	(22,248)	-	-	-
提列特別盈餘公積	-	-	-	5,502	(5,502)	-	-	-
股東紅利轉增資	68,756	-	-	-	(68,756)	-	-	-
員工紅利轉增資	8,314	-	-	-	(8,314)	-	-	-
發放股東紅利	-	-	-	-	(97,404)	-	-	(97,404)
發放員工紅利	-	-	-	-	(10,568)	-	-	(10,568)
發放董事酬勞	-	-	-	-	(3,776)	-	-	(3,776)
現金增資	300,000	651,615	-	-	-	-	-	951,615
資本公積—長期股權投資	-	(1,416)	-	-	-	-	-	(1,416)
民國九十四年度淨利	-	-	-	-	230,025	-	-	230,025
累積換算調整數變動	-	-	-	-	-	14,691	-	14,691
民國九十四年十二月三十一日餘額	\$ 1,523,000	735,024	75,614	5,502	252,584	9,189	-	2,600,913

(請詳閱後附財務報表附註)

董事長：孫伶伶

經理人：姚宕梁

會計主管：呂芳昱

中美矽晶製品股份有限公司

現金流量表

民國九十四年及九十三年一月一日至十二月三十一日

單位：新台幣千元

	94年度	93年度
營業活動之現金流量：		
本期淨利	\$ 230,025	222,474
調整項目：		
折舊及攤提	99,633	91,614
呆帳費用及存貨報廢及跌價損失	43,569	32,558
處分短期及長期投資利得	(57,544)	(68,090)
處分固定資產及閒置資產損失	9,660	6,603
依權益法認列之投資損失(利益)	16,943	(12,045)
依成本法認列之投資損失	-	20,458
應收票據及帳款(含關係人款)減少(增加)	(207,007)	16,731
存貨增加	(28,415)	(111,231)
其他金融資產—流動減少	1,117	68,082
其他營業相關資產減少(增加)	(130,395)	389
遞延所得稅資產增加	(17,326)	(11,403)
應付票據及帳款(含關係人款)增加(減少)	119,943	(2,130)
其他營業相關負債增加(減少)	72,254	(11,269)
遞延貸項淨變動數	(4,108)	5,335
應計退休金負債增加	513	2,953
營業活動之淨現金流入	148,862	251,029
投資活動之現金流量：		
購置固定資產	(672,952)	(138,158)
短期投資減少(增加)	92,791	(5,004)
其他應收關係人款增加	(38,818)	-
長期投資增加	(229,781)	(277,827)
出售長期投資價款	31,840	115,955
出售固定資產價款	47,687	9,835
受限制資產增加	(89)	-
存出保證金減少(增加)	(15,890)	17
遞延費用增加	(502)	(503)
投資活動之淨現金流出	(785,714)	(295,685)
融資活動之現金流量：		
短期借款增加	286,178	34,610
出售庫藏股	-	29,581
現金增資	951,615	-
發放員工紅利	(10,568)	(4,986)
發放股東紅利	(97,404)	(43,882)
發放董監事酬勞	(3,776)	(1,995)
融資活動之淨現金流入	1,126,045	13,328
本期現金增加(減少)數	489,193	(31,328)
期初現金餘額	161,374	192,702
期末現金餘額	\$ 650,567	161,374
現金流量資訊之補充揭露：		
本期支付利息(不含資本化利息)	\$ 4,101	1,645
本期支付所得稅	\$ 46,060	2,601
不影響現金流量之投資活動：		
固定資產轉列長期投資	\$ 7,708	16,634
以現金購置固定資產：		
固定資產增加數	\$ 812,437	148,248
其他應付款變動數	(139,485)	(10,090)
現金支付	\$ 672,952	138,158

(請詳閱後附財務報表附註)

董事長：孫伶伶

經理人：姚宥梁

會計主管：呂芳昱

中美矽晶製品股份有限公司

財務報表附註

民國九十四年及九十三年十二月三十一日

(除另有註明者外，所有金額均以新台幣千元為單位)

一、公司沿革

中美矽晶製品股份有限公司(以下稱本公司)於民國七十年元月依我國公司法成立，主要營業項目為半導體材料及其元件、變阻器之研究開發、設計、製造及銷售，以及相關產品之技術、管理諮詢顧問業務。

本公司股票自民國九十年三月起於中華民國櫃檯買賣中心掛牌買賣。本公司於民國九十四年六月於竹南成立分公司，截至民國九十四年十二月三十一日止，該分公司尚在籌建中。另截至民國九十四年十二月三十一日止，本公司員工人數計有403人。

二、重要會計政策之彙總說明

本公司財務報表係依照證券發行人財務報告編製準則暨我國一般公認會計原則編製。重要會計政策及衡量基礎彙總說明如下：

(一)外幣交易及外幣財務報表換算

本公司以新台幣為記帳單位。非遠期外匯買賣合約之外幣交易按發生當時之匯率換算為新台幣列帳；資產負債表日之外幣債權及債務按當日匯率換算為新台幣。其因實際結清或換算外幣債權債務而產生之已實現及未實現兌換差額認列為當期營業外收支。

採權益法評價之國外長期股權投資皆以當地貨幣為功能性貨幣，其外幣財務報表換算為本國貨幣財務報表所產生之換算差額，亦以減除所得稅影響數後淨額列入股東權益項下之累積換算調整數。有關國外營運機構之資產及負債科目，均按資產負債表日之匯率換算；股東權益中除期初保留盈餘以上期期末換算後之餘額結轉外，其餘均按歷史匯率換算；股利按宣告日之匯率換算，損益科目按加權平均匯率換算。

(二)資產與負債區分流動與非流動之分類標準

用途未受限制之現金或約當現金及為交易目的而持有或短期間持有且預期將於資產負債表日後十二個月內變現之資產，列為流動資產；非屬流動資產者列為非流動資產。

負債預期於資產負債表日後十二個月清償者列為流動負債；非屬流動負債者列為非流動負債。

(三)短期投資

以成本與市價孰低為評價基礎，跌價損失列為當期營業外損失。上市櫃有價證券之市價係指會計期間最末一個月之平均收盤價；未上市受益憑證市價係指該受益憑證會計期間最後一日之淨值。

中美矽晶製品股份有限公司財務報表附註(續)

(四)備抵呆帳

備抵呆帳之提列係依各應收款項之收回可能性評估提列。備抵呆帳金額之決定係依過去收款經驗、客戶信用評等、帳齡分析並考量內部授信政策後提列。

(五)存貨

存貨係按成本與市價孰低法評價，成本以加權平均法計算。原物料之市價以重置成本為基礎；在製品、製成品及商品部分以重置成本為市價，但不得超過淨變現價值，亦不得低於淨變現價值減正常毛利後之餘額。

(六)長期股權投資

本公司持有被投資公司有表決權股份比例達百分之二十以上者，採權益法評價，取得股權淨值與投資成本之差異分五年平均攤銷列為投資損益；未達百分之二十且不具重大影響力者，如被投資公司為上市(櫃)公司，按成本與市價孰低法評價，未實現投資損失列為股東權益減項。如被投資公司為非上市(櫃)公司，採成本法評價，惟若有證據顯示投資之價值確已減損，且回復之希望甚小，則列為當期之損失，並以承認損失後之帳面價值為新成本。出售時，以售價與處分日該投資帳面價值之差額，作為長期股權投資處分損益。長期投資採用權益法處理者，如因持有股份比例降低或其他原因喪失其對被投資公司之影響力時，即停止採用權益法，改用成本法評價，即以改變時之帳面價值與市價之較低者作為成本。

本公司與採權益法評價之被投資公司間交易所產生之損益屬尚未實現者，予以遞延，於實現年度承認。

本公司對其具有控制力之被投資公司，除依權益法評價外，並分別於每會計年度之半年度及年度終了時，編製合併財務報表。

(七)固定資產及閒置資產

固定資產以取得成本為評價基礎。重大增添、改良及重置支出予以資本化；維護及修理費用列為發生當期費用。

折舊係按直線法以成本依估計耐用年數計提。折舊性資產耐用年限屆滿仍繼續使用者，就其殘值自該屆滿日起估計尚可使用年限繼續提列折舊。主要固定資產之耐用年數如下：

- 1.房屋及建築：2~40年
- 2.機器設備：2~15年
- 3.運輸設備：5年
- 4.辦公設備：2~15年
- 5.其他設備：2~20年

處分固定資產之損益列為營業外收支。

凡能使用而未供營業使用之設備列為閒置資產並轉列其他資產，以帳面價值及淨變現價值孰低為評價基礎。

中美矽晶製品股份有限公司財務報表附註(續)

(八)資產減損

本公司自民國九十四年度起適用財務會計準則公報第三十五號「資產減損之會計處理準則」。依該公報，本公司於資產負債表日就有減損跡象之資產，估計其可回收金額，並就可回收金額低於帳面價值之資產，認列減損損失。

商譽以外之資產，於以前年度所認列之累積減損損失，嗣後若已不存在或減少，即予迴轉，增加資產帳面價值至可回收金額，惟不超過資產在未認列減損損失下，減除應提列折舊或攤銷之數。

(九)衍生性商品

避險性質之遠期外匯買賣合約，於訂約日以該日之即期匯率衡量入帳，約定遠期匯率與訂約日即期匯率間之差額，於合約期間攤銷，分期認列損益。資產負債表日以該日之即期匯率調整所產生之兌換差額及合約結清日所產生之兌換差額均列為當期損益。

(十)遞延費用

主要係高壓電力線路補助費等支出，依平均法按二～五年攤銷。

(十一)退休金

本公司原訂有退休辦法，涵蓋所有正式任用員工。依該辦法規定，員工退休金之支付，係根據服務年資所獲得之基數及其退休前六個月之平均薪資計算。每位員工前十五年之服務，每服務滿一年可獲得二個基數，自第十六年起，每服務滿一年可獲得一個基數，最高總數以四十五個基數為限。在該退休辦法下，退休金給付全數由本公司負擔。自民國九十四年七月一日起配合勞工退休金條例(以下簡稱「新制」)之實施，適用原辦法之員工如經選擇適用新制後之服務年資或新制施行後到職之員工其服務年資改採確定提撥制，其退休金之給付由本公司按月以不低於每月工資百分之六提繳退休金，儲存於勞工退休金個人專戶。惟本公司之退休辦法尚未配合新制之實施修訂，故職工退休辦法未規定者，依勞工退休金條例之規定辦理。

採確定給付退休辦法部份，本公司採用財務會計準則公報第十八號「退休金會計處理準則」，以資產負債表日為衡量日完成精算，其累積給付義務超過退休基金資產公平價值部份，於資產負債表認列最低退休金負債，並依精算報告認列淨退休金成本，包括當期服務成本、利息成本、退休基金之實際報酬等及未認列過渡性給付義務及未認列前期服務成本等依預期可獲得退休金給付之在職員工平均剩餘服務年限採直線法攤銷之數。本公司並依勞動基準法之規定，按月依薪資總額百分之二提撥勞工退休準備金，專戶儲存於中央信託局。

採確定提撥退休辦法部份，本公司依勞工退休金條例之規定，依勞工每月工資百分之六之提繳率，提撥至勞工保險局，提撥數列為當期費用。

(十二)收入之認列

銷貨收入係於商品交付且風險及報酬移轉時認列。

中美矽晶製品股份有限公司財務報表附註(續)

(十三)所得稅

本公司依財務會計準則公報第二十二號「所得稅之會計處理準則」作跨期間與同期間之所得稅分攤。所得稅以稅前財務所得為基礎並調整課稅所得與稅前財務所得之差異及資產或負債之帳面價值與課稅基礎之差異予以估列。並將應課稅暫時性差異所產生之所得稅影響數列為遞延所得稅負債，與將可減除暫時性差異、虧損扣除及所得稅抵減所產生之所得稅影響數認列為遞延所得稅資產，再評估遞延所得稅資產之可實現性，認列其備抵評價金額。

遞延所得稅資產或負債依其相關資產或負債之分類劃分為流動或非流動項目，非與資產或負債相關者，則依預期回轉期間之長短劃分。

本公司所得稅抵減採當期認列法處理，因購置設備或技術所產生之所得稅抵減於發生年度認列。

本公司未分配盈餘應加徵百分之十營利事業所得稅之部份，於次年度股東會決議分配盈餘後列為當期所得稅費用。

(十四)政府補助收入

本公司對政府之研發補助係依合約按已發生成本佔預計總計畫成本之比例，逐期認列收入。

(十五)庫藏股票

本公司收回已發行之股票，採用財務會計準則公報第三十號「庫藏股票會計處理準則」，依買回時所支付之成本認列為庫藏股票。處分庫藏股票之處分價格高於帳面價值，其差額列為資本公積—庫藏股票交易；處分價格低於帳面價值，其差額則沖抵同種類庫藏股票之交易所產生之資本公積，如有不足，則借記保留盈餘。庫藏股票之帳面價值採加權平均並依收回原因計算。

(十六)每股盈餘

普通股基本每股盈餘係就已發行之普通股股數按加權平均法計算，若有因盈餘或資本公積及員工紅利轉增資而新增股份時，則另揭露依追溯調整每一會計期間之加權流通股數計算之每股盈餘。

本公司所發行之員工認股權證屬潛在普通股，若具稀釋作用，則雙重表達基本每股盈餘及稀釋每股盈餘；若不具有稀釋作用，則僅揭露基本每股盈餘。

(十七)員工認股選擇權

本公司採用內含價值法認列酬勞性員工認股選擇權計畫之酬勞成本，亦即按衡量日本公司股票市價或發行日時最近期財務報表之股票淨值與行使價格間之差額估計為酬勞成本，並於員工認股選擇權計畫所規定之員工服務年限內認列為本公司之費用，同時增加本公司之股東權益。

中美矽晶製品股份有限公司財務報表附註(續)

三、會計變動之理由及其影響

本公司自編製民國九十四年度財務報表起，適用財務會計準則公報第三十五號「資產減損之會計處理準則」。依該公報，本公司於民國九十四年十二月三十一日已就有減損跡象之資產進行減損測試，並無應予以認列已減損損失。

四、重要會計科目之說明

(一)現金

	<u>94.12.31</u>	<u>93.12.31</u>
現金	\$ 322	232
銀行存款	650,245	161,142
	<u>\$ 650,567</u>	<u>161,374</u>

(二)短期投資

	<u>94.12.31</u>	<u>93.12.31</u>
上櫃股票	\$ 3,056	49,847
受益憑證	-	5,050
	<u>\$ 3,056</u>	<u>54,897</u>
市價	<u>\$ 4,440</u>	<u>60,455</u>

(三)應收票據及帳款淨額

	<u>94.12.31</u>	<u>93.12.31</u>
應收票據	\$ 23,686	31,884
減：備抵呆帳	(12,509)	-
	11,177	31,884
應收帳款	382,699	141,555
減：備抵呆帳	(15,158)	(10,782)
	367,541	130,773
	<u>\$ 378,718</u>	<u>162,657</u>

中美矽晶製品股份有限公司財務報表附註(續)

(四)存貨及資產保額

	<u>94.12.31</u>	<u>93.12.31</u>
商 品	\$ 16,582	19,955
製 成 品	163,711	189,486
在 製 品	32,618	16,365
原 料	112,288	103,555
物 料	<u>66,010</u>	<u>41,437</u>
	391,209	370,798
減：備抵存貨跌價損失	<u>(90,132)</u>	<u>(71,452)</u>
	<u>\$ 301,077</u>	<u>299,346</u>

民國九十四年及九十三年十二月三十一日本公司存貨之投保金額分別約為236,042千元及225,728千元；固定資產之投保金額則各約為484,976千元及598,259千元。

(五)長期股權投資

<u>被投資公司</u>	<u>94.12.31</u>		<u>93.12.31</u>	
	持 股 比例%	金 額	持 股 比例%	金 額
採權益法評價者：				
Sino Silicon Technology Inc.	100.00	\$ 536,260	100.00	437,351
兆晶科技股份有限公司	32.13	<u>32,135</u>	-	<u>-</u>
		<u>568,395</u>		<u>437,351</u>
採成本法評價者：				
嵩隆電子(股)公司	13.81	24,275	13.81	24,275
朋程科技(股)公司	10.70	43,676	10.82	43,676
巨鎔科技(股)公司	1.67	13,635	1.67	13,635
Nextcomm, Inc.	1.61	-	1.61	-
GlobiTech Incorporated Inc.	0.54	-	0.54	-
GlobiTech Holding Company(GHC)	3.00	99,930	-	-
Wafer Tech China(WTC)	16.07	<u>14,509</u>	-	<u>-</u>
		<u>196,025</u>		<u>81,586</u>
採成本與市價孰低法評價者：				
Topsil Semiconductor Materials A/S	7.63	<u>22,626</u>	15.33	<u>44,636</u>
		<u>\$ 787,046</u>		<u>563,573</u>

中美矽晶製品股份有限公司財務報表附註(續)

截至民國九十四年十二月三十一日止，本公司申請經濟部投資審議委員會核備，透過本公司子公司Sino Silicon Technology Inc.累計間接投資昆山中辰矽晶有限公司(昆山中辰)金額計美金16,500千元，經營其他二極體及二極體顯示器之製造及銷售業務，相關大陸投資資訊請詳附註十一(三)之說明。

本公司為拓展業務，因應市場需求，分別投資GlobiTech Holding Company(GHC)(原名為Wafer Technology Holding Company)及Wafer Tech China(WTC)，截至民國九十四年十二月三十一日止，本公司之實際投資GHC及WTC金額分別為99,930千元(美金3,000千元)及14,509千元(美金450千元)。

截至民國九十四年及九十三年十二月三十一日本公司持有Topsil Semiconductor Materials A/S之股票市價分別為29,814千元及65,403千元。

本公司為配合業務擴充及開發市場所需，於民國九十四年十二月以99,930千元轉投資GlobiTech Holding Company。

本公司為拓展商機而於民國九十四年十二月轉投資兆晶科技股份有限公司，截至民國九十四年十二月三十一日止已投入32,135千元。

本公司之被投資公司Nextcomm, Inc.因持續虧損，於民國九十二年底著手清算，致投資價值減損，本公司已將其長期股權投資成本16,609千元及長期債券投資34,900千元，全數認列投資損失。

本公司採成本法評價之被投資公司GlobiTech Incorporated Inc.及巨錄科技(股)公司因持續虧損，致投資價值可能減損，本公司已於以前年度累積認列減損損失分別為19,475千元及6,365千元。

本公司採權益法評價之長期股權投資，均依各該被投資公司經會計師查核之財務報表認列投資損益。民國九十四年度認列投資損失16,943千元；民國九十三年度認列投資收益12,045千元。

(六)短期借款

	94.12.31	93.12.31
營運週轉金	\$ 239,700	-
購料借款	235,302	188,824
	\$ 475,002	188,824
利率區間	0.61%~5.58%	2.45%~3.35%

截至民國九十四年及九十三年十二月三十一日止，本公司尚可動用之借款額度分別約為383,342千元及456,787千元。

中美矽晶製品股份有限公司財務報表附註(續)

短期借款以固定資產之廠房作為擔保品，相關抵押情形請詳附註六之說明。另，本公司於民國九十三年二月五日與交通銀行簽訂借款合同，其中約定授信存續期間半年度及年度之負債比率(負債／淨值)不得高於百分之一百五十。上開財務比率，均以經會計師查核簽證之財務報告為準。如不符合上開財務比率時，本貸款之利率自交通銀行通知本公司改善上開財務比率之日起，至本公司改善上開比率之前一日止，改按基本放款利率浮動計息，交通銀行並得視情況註銷本授信之未動用額度或宣告本授信全部到期。

(七)退休金

本公司民國九十四年及九十三年十二月三十一日採確定給付制之退休辦法其退休基金提撥狀況與帳載應計退休金負債調節如下：

	94.12.31	93.12.31
給付義務：		
既得給付義務	\$ 908	741
非既得給付義務	51,965	49,456
累積給付義務	52,873	50,197
未來薪資增加之影響數	13,982	14,149
預計給付義務	66,855	64,346
退休基金資產公平價值	(37,588)	(34,070)
提撥狀況	29,267	30,276
未認列過渡性淨給付義務	(2,425)	(2,626)
未認列退休金(損)益	(10,201)	(13,859)
補列之應計退休金負債	-	2,337
應計退休金負債	\$ 16,641	16,128

民國九十四年及九十三年十二月三十一日淨退休金成本，其組成如下：

	94年度	93年度
確定給付淨退休金成本：		
服務成本	\$ 4,282	4,980
利息成本	2,091	1,595
退休金資產預期報酬	(1,156)	(1,043)
攤銷與遞延數	639	202
淨退休金成本	\$ 5,856	5,734
確定提撥之淨退休金成本	\$ 2,843	-

中美矽晶製品股份有限公司財務報表附註(續)

截至民國九十四年十二月三十一日止，依本公司職工退休辦法計算之員工既得給付為1,110千元。

民國九十四年及九十三年十二月三十一日退休金成本之重要精算假設如下：

	<u>94.12.31</u>	<u>93.12.31</u>
折現率	3.25%	3.25%
未來薪資水準增加率	2.00%	2.00%
退休基金資產預期長期投資報酬率	3.25%	3.25%

(八)股東權益

1.股本及增資案

本公司於民國九十四年六月三日經股東會決議，以未分配盈餘68,756千元及員工紅利8,314千元轉增資發行新股7,707千股，並發放現金股利97,404千元、員工現金紅利10,568千元及董監酬勞3,776千元，該項增資案增資基準日為民國九十四年八月五日，並已辦妥法定登記程序。

本公司於民國九十四年六月三日經董事會決議通過，以現金增資發行新股30,000千股，每股以31.8元溢價發行，此項增資案以民國九十四年九月二十二日為增資基準日，並已辦妥法定登記程序。

本公司經民國九十三年六月二十四日股東會決議，以未分配盈餘43,882千元及員工紅利4,987千元合計轉增資發行新股48,869千元，該項增資案業經證期局於民國九十三年七月十九日核准在案，增資基準日為民國九十三年八月十五日。

本公司於民國九十三年五月二十一日向原證期會申報發行10,000千單位之員工認股權憑證，每單位認股權憑證得認購股數為1股，總計得認購普通股10,000千股，並將以發行新股為履約方式。此項申報已於民國九十三年六月一日生效。本公司實際發行上述員工認股權憑證情形如下：

種 類	原證期會		發 行 單 位 數 (千股)	認 股 權 存 續 期 間	限 制 認 股 期 間	調 整 後 每 股 認 購 價 格 (元)
	核准日期	發行日期				
九十三年第一次員工認 股權憑證	93.06.01	93.08.11	5,000	93.08.11~ 99.08.10	93.08.11~ 95.08.10	14.50
九十三年第二次員工認 股權憑證	93.06.01	94.01.31	5,000	94.01.31~1 00.01.30	94.01.31~ 96.01.30	21.55

依行政院金融監督管理委員會證券期貨局(原證券暨期貨管理委員會)民國九十二年九月十五日台財證六字第0920003788號函釋規定，企業所發行員工認股權證之給與日或修正日於民國九十三年一月一日(含)以後者，即應開始依財團法人中華民國會計研究發展基金會有關「員工認股權證之會計處理」函釋規定辦理。

中美矽晶製品股份有限公司財務報表附註(續)

本公司於民國九十三年六月一日經證期局(原證期會)核准員工認股權憑證之認股辦法，被授予認股權憑證之員工自該認股權憑證發行翌日起算滿二年後得行使其受領之認股權憑證，本公司依內含價值法認列所給與之酬勞成本。本公司酬勞性員工認股選擇權計畫之行使價格皆等於衡量日公司股票之市場價格，因此民國九十三年度依內含價值法所認列之酬勞成本為0千元。

倘若上述民國九十四年度及九十三年度酬勞性員工認股權計畫係採用公平價值法估計酬勞成本，並採用Black-Scholes選擇權評價模式估計給與日員工認股權憑證之公平價值，則其公平價值分別為每權1.20元及1.60元。各項假設之加權平均資訊列示如下：

	93年 第二次發行	93年 第一次發行
現金股利率	4%	4%
預期價格波動性	15.00%	16.25%
無風險利率	1.69%	1.69%
預期存續期間	6年	6年

本公司民國九十四年度及九十三年度酬勞性員工認股選擇權計畫相關之數量及加權平均行使價格之資訊揭露如下：

	94年度		93年度	
	數量(千股)	調整後加權 平均行使 價格(元)	數量(千股)	調整後加權 平均行使 價格(元)
<u>員工認股權</u>				
期初流通在外	5,000	14.50	-	-
本期給與	5,000	21.55	5,000	15.50
本期行使	-	-	-	-
本期沒收(失效數)	-	-	-	-
期末流通在外	<u>10,000</u>		<u>5,000</u>	
期末仍可行使之員工認股權	<u>10,000</u>		<u>5,000</u>	
九十三年第一次發行之員工 認股權平均公平市價(元)	<u>\$ 1.2</u>		<u>1.2</u>	
九十三年第二次發行之員工 認股權平均公平市價(元)	<u>\$ 1.6</u>		<u>-</u>	

中美矽晶製品股份有限公司財務報表附註(續)

本公司民國九十四年度及九十三年度酬勞性員工認股選擇權計劃若採公平價值法認列，財務報表之擬制淨利與每股盈餘資訊列示如下：

		<u>94年度</u>	<u>93年度</u>
淨利	報表認列之稅後淨利	\$ <u>230,025</u>	<u>222,474</u>
	擬制稅後淨利	\$ <u>222,894</u>	<u>221,771</u>
基本每股盈餘	報表認列之每股盈餘(元)	\$ <u>1.76</u>	<u>1.95</u>
	擬制每股盈餘(元)	\$ <u>1.71</u>	<u>1.95</u>
稀釋每股盈餘	報表認列之每股盈餘(元)	\$ <u>1.69</u>	<u>1.94</u>
	擬制每股盈餘(元)	\$ <u>1.64</u>	<u>1.94</u>

截至民國九十四年及九十三年十二月三十一日止，本公司之額定股本均為1,700,000千元(含保留員工認股權證、附認股權特別股或附認股權公司債可認購股份數額100,000千元)，實收股本分別為1,523,000千元及1,145,930千元，每股面額均為10元。

2. 資本公積

民國九十四年及九十三年十二月三十一日資本公積內容如下：

	<u>94.12.31</u>	<u>93.12.31</u>
現金增資溢額	\$ 733,180	81,565
長期股權投資相關交易	1,276	2,692
庫藏股票交易	546	546
其他	<u>22</u>	<u>22</u>
	<u>\$ 735,024</u>	<u>84,825</u>

依公司法規定，資本公積需優先填補虧損後，始得將已實現之資本公積轉作資本。所謂已實現資本公積，包括超過票面金額發行股票所得之溢價及受領贈與之所得。依證券交易法施行細則規定，得撥充資本之股票溢價資本公積，每年撥充之合計金額，不得超過實收資本額百分之十。

因長期股權投資產生之資本公積係依財務會計準則公報規定認列，不屬於公司法第二三八條規定之資本公積項目，依法不得彌補虧損及辦理轉增資。

3. 法定盈餘公積

依公司法規定，公司應就稅後純益提撥百分之十為法定盈餘公積，直至與資本總額相等為止。法定盈餘公積依法僅供彌補虧損之用，不得用以分配現金股利。

中美矽晶製品股份有限公司財務報表附註(續)

4.盈餘分配及股利政策

本公司章程規定，每年決算如有盈餘，應先彌補虧損及提列應付稅捐，次提法定盈餘公積百分之十，並依主管機關之規定提撥或回轉特別盈餘公積，酌予保留後視實際需要依照下列百分比分配之：

- (1)股東紅利百分之八十八。
- (2)董事、監察人酬勞百分之二。
- (3)員工紅利百分之十。

本公司採用剩餘股利政策，主要依據本公司未來之資本預算規劃以衡量年度之資金需求，然後先以保留盈餘融通所需之資金後，剩餘之盈餘才以現金股利或股票股利之方式分派之，分派步驟如下：

- (1)決定最佳之資本預算。
- (2)決定滿足前項資本預算所需融資之資金。
- (3)決定所需融通之資金多少由保留盈餘予以支應(其餘可採用現金增資或公司債等方式支應)。
- (4)剩餘之盈餘視營運需要保留適當額度後，得以現金股利或股票股利之方式分配予股東。

公司得依財務、業務及經營面等因素之考量，擬定當年度之盈餘分派，其分派比率原則上為現金股利不低於百分之五十，並提請股東會通過後分派之。

本公司自民國九十年於中華民國證券櫃檯買賣中心掛牌買賣起，依證券機關規定於分派盈餘時，應就當年度發生之股東權益減項，自可分配盈餘提列相同數額之特別盈餘公積，不得分派。嗣後股東權益減項數額有迴轉時，得就迴轉部分分派盈餘。

本公司民國九十四年六月三日股東常會決議民國九十三年度盈餘分配，分派之每股股利及員工紅利、董事與監察人酬勞如下：

	<u>93年度</u>
普通股股利—股票(依面額)	\$ 68,756
普通股股利—現金	<u>97,404</u>
	<u>\$ 166,160</u>
員工紅利—股票(依面額)	\$ 8,314
員工紅利—現金	10,568
董事及監察人酬勞	<u>3,776</u>
	<u>\$ 22,658</u>

上述盈餘分配情形與本公司董事會決議並無差異。若上述配發之員工紅利及董監酬勞係全數以現金方式發放，並視為盈餘所屬年度之費用時，民國九十三年度稅後每股盈餘將由1.95元減少為1.75元。其中配發員工股票紅利之股數計831千股，佔民國九十三年底流通在外普通股股數之0.73%。

中美矽晶製品股份有限公司財務報表附註(續)

本公司民國九十四年度之員工紅利及董監酬勞分派數，尚待本公司股東會決議，相關資訊可俟本公司股東會會議召開決議後，於公開資訊觀測站等管道查詢之。

5.庫藏股票

本公司於民國九十二年二月十四日經董事會決議，為轉讓股份予員工而依證券交易法相關規定陸續買回庫藏股5,000千股計56,782千元。截至民國九十三年十二月三十一日，上述買回庫藏股已全數轉讓予員工。

依證券交易法之規定，公司買回股份之數量比例，不得超過公司已發行股份總數百分之十；收買股份之總金額，不得逾保留盈餘加發行股份溢價及已實現之資本公積之金額。本公司民國九十三年度最高持有已收回股數2,580千股，收買股份之總金額共計29,290千元。

另庫藏股票依證券交易法規定不得質押，於未轉讓前，不得享有股東權利。

(九)每股盈餘

民國九十四年度及九十三年度本公司每股盈餘之計算如下：

	94年度		93年度	
	稅前	稅後	稅前	稅後
基本每股盈餘：				
屬於普通股股票之本期淨利	\$ 250,522	230,025	241,680	222,474
期初流通在外股數(千股)	114,593	114,593	109,706	109,706
加：盈餘及員工紅利轉增資(千股)	7,707	7,707	4,887	4,887
現金增資	8,219	8,219	-	-
減：購入庫藏股加權平均股數淨額	-	-	645	645
加權平均流通在外股數(千股)	<u>130,519</u>	<u>130,519</u>	<u>113,948</u>	<u>113,948</u>
基本每股盈餘(元)	<u>\$ 1.92</u>	<u>1.76</u>	<u>2.12</u>	<u>1.95</u>
基本每股盈餘－追溯調整(元)			<u>\$ 1.99</u>	<u>1.83</u>
稀釋每股盈餘：				
加權平均流通在外股數(千股)	130,519	130,519	113,948	113,948
加：具稀釋作用之潛在普通股之影響 －員工認股權假設期初(發行日)行使轉換	<u>5,418</u>	<u>5,418</u>	<u>440</u>	<u>440</u>
計算稀釋每股盈餘之加權平均流通在外股數(千股)	<u>135,937</u>	<u>135,937</u>	<u>114,388</u>	<u>114,388</u>
稀釋每股盈餘(元)	<u>\$ 1.84</u>	<u>1.69</u>	<u>2.11</u>	<u>1.94</u>
稀釋每股盈餘－追溯調整(元)			<u>\$ 1.98</u>	<u>1.82</u>

中美矽晶製品股份有限公司財務報表附註(續)

(十)所得稅

本公司增資擴展投資產製半導體材料—晶棒及晶圓，符合「製造業及其相關技術服務業新增投資五年免徵營利事業所得稅獎勵辦法」，選擇適用五年免徵營利事業所得稅之租稅優惠。

<u>設立/增資年度</u>	<u>適用條例</u>	<u>主管機關 核准年月</u>	<u>免稅期間</u>
90年度盈餘暨員工紅利轉增資	新興重要策略性產業	91.12	92.01.01~96.12.31
91年度盈餘暨員工紅利轉增資	原符合新興重要策略性產業，轉適用符合製造業及其相關技術服務業新增投資五年免徵營利事業所得稅獎勵辦法	93.03	93.01.01~97.12.31
92年度盈餘暨員工紅利轉增資	新興重要策略性產業	93.09	97.01.01~101.12.31
93年度盈餘暨員工紅利轉增資	新興重要策略性產業	93.09	尚未擇定

本公司民國九十四年度及九十三年度所得稅費用(利益)組成如下：

	<u>94年度</u>	<u>93年度</u>
當期	\$ 37,823	30,609
遞延	(17,326)	(11,403)
	<u>\$ 20,497</u>	<u>19,206</u>

民國九十四年度及九十三年度損益表中所列稅前淨利依法定稅率計算之所得稅額與所得稅費用間之差異調節如下：

	<u>94年度</u>	<u>93年度</u>
稅前淨利依法定稅率計算之所得稅額	\$ 62,620	60,420
免稅所得之稅負影響	(3,496)	(9,584)
永久性差異	(10,237)	-
投資抵減	(19,580)	(30,067)
未分配盈餘加徵10%之所得稅費用	-	4,303
所得稅高估調整	(8,810)	(5,866)
所得稅費用	<u>\$ 20,497</u>	<u>19,206</u>

中美矽晶製品股份有限公司財務報表附註(續)

民國九十四年及九十三年十二月三十一日遞延所得稅資產(負債)主要由下列暫時性差異或投資抵減之所得稅影響數組成：

	94.12.31		93.12.31	
	金額	所得稅影響數	金額	所得稅影響數
流動資產：				
投資抵減	\$ 10,523	10,523	7,105	7,105
未實現兌換利得	(428)	(107)	(8,392)	(2,098)
存貨跌價損失提列數	90,132	22,533	71,452	17,863
		<u>\$ 32,949</u>		<u>22,870</u>
非流動資產：				
長期投資損失	\$ 112,963	28,241	86,825	21,706
累積換算調整數	(12,252)	(3,063)	7,336	1,835
閒置資產跌價損失	6,442	1,611	-	-
退休金費用提列數	16,641	4,160	16,128	4,032
未實現聯屬公司間利益	4,854	1,213	8,962	2,240
		<u>\$ 32,162</u>		<u>29,813</u>
遞延所得稅資產總額		<u>\$ 68,281</u>		<u>55,576</u>
遞延所得稅負債總額		<u>\$ 3,170</u>		<u>2,098</u>

依促進產業升級條例規定，投資於機器設備及研究發展等支出得享有之投資抵減，得自當年度起五年內抵減各年度之應納營利事業所得稅，惟每一年度得抵減稅額，以不超過各該年度應納營利事業所得稅之百分之五十為限，但最後年度抵減金額不在此限。

截至民國九十四年十二月三十一日止，本公司尚未抵用之投資抵減金額及到期年度列示如下：

申報年度	可抵減期間	金額
94年(估計數)	94~98	<u>\$ 10,523</u>

截至民國九十四年十二月三十一日止，本公司營利事業所得稅業經主管稽徵機關核定至民國九十二年度。

中美矽晶製品股份有限公司財務報表附註(續)

兩稅合一相關資訊如下：

	<u>94.12.31</u>	<u>93.12.31</u>
未分配盈餘所屬年度：		
八十六年度以前	\$ 13,964	13,964
八十七年度以後	<u>238,620</u>	<u>225,163</u>
合計	<u>\$ 252,584</u>	<u>239,127</u>
可扣抵稅額帳戶餘額	<u>\$ 14,537</u>	<u>74</u>
	94年度 (預計)	93年度 (實際)
盈餘分配之稅額扣抵比率	<u>6.09%</u>	<u>15.25%</u>

(十一)金融商品相關資訊

1.非衍生性金融商品

本公司之非衍生性金融資產包括現金、短期投資、應收票據、應收帳款、應收關係人款項、其他金融資產、長期股權投資、信用狀及非衍生性金融負債包括銀行借款、應付票據、應付帳款及應付關係人款項等。上述非衍生性金融資產負債之公平價值與本公司估計非衍生性金融商品公平價值所使用之估計方法及假設如下：

(1)短期金融商品以其在資產負債表上之帳面價值估計其公平價值，因為此類商品到期日甚近，其帳面價值應屬估計公平價值之合理基礎。此方法應用於現金、應收票據及款項、其他金融資產、應付票據及款項與短期銀行借款。

(2)短期投資以市場價格為公平價值，請參閱附註四(二)。

(3)長期股權投資

	<u>94.12.31</u>		<u>93.12.31</u>	
	<u>帳面價值</u>	<u>公平價值</u>	<u>帳面價值</u>	<u>公平價值</u>
實務上可估計公平價值	\$ 22,626	29,814	44,636	65,403
實務上無法估計公平價值	764,420	-	518,937	-

長期股權投資如有市價可循時，係以該市價為公平價值。惟對於非上市櫃公司之投資，因其未於公開市場交易，致使實務上無法估計公平價值，其採權益法評價者以被投資公司之淨值為其帳面價值；採成本法評價者以原始投資成本為其帳面價值，請參閱附註四(五)。

(4)信用狀其公平價值係以合約金額為準。

2.衍生性金融商品

本公司民國九十三年度未從事衍生性金融商品交易。民國九十四年度從事衍生性金融商品交易，主要係規避外幣應收帳款及應付帳款匯率之變動風險。

截至民國九十四年十二月三十一日止，本公司之遠期外匯買賣合約均已到期。

中美矽晶製品股份有限公司財務報表附註(續)

(1) 公平價值及風險

衍生性金融商品之公平價值，係假設本公司若依約定在報表日終止合約，預計所能取得或必須支付金額，一般均包括期末結清合約之未實現損益。本公司之衍生性金融商品均有金融機構之報價以供參考。

A. 信用風險

信用風險係指交易對方無法履行契約義務而產生損失之風險，當衍生性金融商品具獲利性時，信用風險亦相對增加。本公司從事衍生性金融商品之交易對象限定為信用良好之往來銀行，預期對方不會違約，故發生信用風險之可能性低。

B. 市場價格風險

市場價格風險係指市場利率或匯率變動，而使本公司因從事相關交易而遭受之可能損失。因上述交易係為避險性質，其因利率或匯率變動產生之損益將與被避險項目產生抵銷效果，因此市場風險低。

C. 流動性風險

流動性風險係指無法如預期時間結清部位所產生之風險。本公司從事上述衍生性金融商品交易即在規避淨資產及淨負債之匯率變動風險，因到期時有相對之現金流入或流出，故預期無重大之流動性風險。

(2) 信用風險顯著集中之資訊

本公司重要之客戶係與半導體產業相關，而且本公司通常依授信程序給予客戶信用額度，因此本公司之信用風險主要受半導體產業之影響。然而本公司所有銷售對象皆為信譽良好之公司，同時本公司持續瞭解客戶之信用狀況，故從未遭受重大信用風險損失。民國九十四年及九十三年十二月三十一日本公司應收帳款餘額之75%及67%係分別由七家及八家客戶所組成，雖有信用風險集中之情形，惟本公司已定期評估應收帳款回收之可能性並提列適當備抵呆帳，管理當局預期不致有重大損失。

五、關係人交易

(一) 關係人之名稱及關係

<u>關係人名稱</u>	<u>與本公司之關係</u>
Sino Silicon Technology Inc. (SSTI)	本公司100%持有之子公司
昆山中辰矽晶有限公司(昆山中辰)	SSTI 100%持有之子公司
Topsil Semiconductor Materials A/S (Topsil)	該公司董事為本公司之董事(本公司董事已於民國九十四年八月辭去Topsil董事，民國九十四年度揭露資訊係供比較)
朋程科技股份有限公司(朋程科技)	本公司為該公司之董事
敦南科技股份有限公司(敦南科技)	該公司總經理為本公司之董事

中美矽晶製品股份有限公司財務報表附註(續)

關係人名稱	與本公司之關係
Shanghai Seefull Electronic Co., Ltd. (上海旭福)	本公司關係人(敦南科技)權益法評價之被投資公司
嵩隆電子股份有限公司(嵩隆電子)	本公司為該公司之董事

(二)與關係人間之重大交易事項

1.銷貨及應收款項

本公司民國九十四年度及九十三年度對關係人之銷貨明細如下：

	94年度		93年度	
	金額	估本公司 銷貨 淨額之%	金額	估本公司 銷貨 淨額之%
Topsil	\$ 267,320	13	220,551	13
朋程科技	129,933	7	116,065	7
上海旭福	35,788	2	27,609	2
敦南科技	21,273	1	37,911	2
嵩隆電子	2,863	-	-	-
	\$ 457,177	23	402,136	24

本公司對於關係人銷貨之產品型態因與一般客戶不同，其交易價格除少部份產品考量收款條件不同給予不同價格外，餘無比較基礎；對於關係人之收款條件約為次月結60~120天，一般客戶為月結60~120天。本公司民國九十四年度及九十三年度透過SSTI以間接貿易方式銷售予中辰公司之交易，詳如附註五(二)說明。

因上述對關係人銷貨而產生之應收票據及帳款餘額如下：

	94.12.31		93.12.31	
	金額	估全部 應收 款項之%	金額	估全部 應收 款項之%
Topsil(註)	\$ -	-	47,759	16
SSTI	37,221	7	3,277	1
朋程科技	47,383	9	53,099	17
敦南科技	10,999	2	12,068	4
上海旭福	12,127	2	14,514	5
嵩隆電子	724	-	-	-
	\$ 108,454	20	130,717	43

註：截至民國九十四年十二月三十一日對Topsil之應收款項為76,078千元，帳列應收帳款淨額。

中美矽晶製品股份有限公司財務報表附註(續)

2. 進貨、委託加工及應付款項

本公司民國九十四年度及九十三年度向關係人之進貨及委託加工明細如下：

	94年度		93年度	
	金額	佔本公司 進貨 淨額之%	金額	佔本公司 進貨 淨額之%
Topsil	\$ 220,487	11	240,284	21
SSTI	339,577	17	241,860	21
嵩隆電子	72,591	3	-	-
	\$ 632,655	31	482,144	42

本公司向關係人採購之貨物及委託加工型態因與一般廠商不同，其交易價格無從比較；與關係人採購之付款期限為T/T in advance 或月結60~90天，一般廠商約為月結60~90天。

因上述對關係人進貨及委託加工而產生未付之應付票據及帳款餘額如下：

	94.12.31		93.12.31	
	金額	佔全部 應付 款項之%	金額	佔全部 應付 款項之%
Topsil (註)	\$ -	-	26,735	22
SSTI	17,702	8	14,628	12
嵩隆電子	15,937	7	-	-
	\$ 33,639	15	41,363	34

註：截至民國九十四年十二月三十一日對Topsil之應付款項為6,117千元，帳列應付帳款。

3. 背書保證

本公司民國九十四年度及九十三年度對關係人背書保證最高額度分別為美金8,600千元及5,800千元。截至民國九十四年及九十三年十二月三十一日止背書保證額度彙列如下：

	單位：千美元	
	94.12.31	93.12.31
中辰	\$ 6,200	4,000
SSTI	2,400	1,800
	\$ 8,600	5,800

中美矽晶製品股份有限公司財務報表附註(續)

4. 遞延貸項

本公司於民國九十四年度透過SSTI出售固定資產及以固定資產作價投資予昆山中辰之金額為54,615千元，出售利益為905千元。歷年因前述出售固定資產予昆山中辰所產生之未實現利益，皆帳列遞延貸項－聯屬公司間利益，並依固定資產之耐用年限分五年採直線法攤提，民國九十四年度及九十三年度因此攤銷之遞延處分固定資產利益淨額分別為5,131千元及5,055千元。

本公司民國九十四年度及九十三年度透過SSTI以間接貿易方式銷售予中辰公司分別為79,864千元及30,373千元，待中辰生產後，其製成品再由本公司購回，並立即轉銷售予本公司之客戶。本公司透過SSTI銷售中辰公司之交易，係以成本加成計價。上述銷貨收入及進貨業已於財務報表予以沖銷，不視為本公司之銷售及進貨，未實現損益列於遞延貸項。

本公司民國九十四年度及九十三年度認列歷年因上述交易尚未實現之遞延貸項餘額分別為4,854千元及8,962千元，帳列遞延貸項－聯屬公司間利益項下。

5. 財產交易

截至民國九十四年十二月三十一日止，本公司向Topsil購入固定資產400千元，上述款項已全數支付。

6. 其他

截至民國九十四年及九十三年十二月三十一日止，本公司因上述代購固定資產予關係人及代關係人墊付款項而尚未結清之應收關係人款項彙列如下：

	94.12.31	93.12.31
SSTI	\$ 38,818	3,844
昆山中辰	2,041	1,873
	\$ 40,859	5,717

截至民國九十四年及九十三年十二月三十一日，上述款項超出正常授信期間逾三個月以上分別計38,818千元及0千元予以轉列為其他應收關係人款。

六、質押之資產

民國九十四年及九十三年十二月三十一日本公司設定抵質押之資產帳面價值其明細如下：

資 產	擔 保 標 的	94.12.31	93.12.31
房屋及建築	短期借款	\$ 113,181	121,731
定期存款(帳列其他金融資產－非流動)	外勞保證	1,589	1,500
		\$ 114,770	123,231

中美矽晶製品股份有限公司財務報表附註(續)

七、重大承諾事項及或有事項

- (一)本公司於民國九十三年九月九日與經濟部工業局簽訂業界開發產業技術之「高功率電力電子晶圓技術開發計劃」簽訂補助款合約，申請補助款16,000千元，計劃期間自民國九十三年九月一日起至九十五年二月二十八日止。合約中訂明本計劃開發之產品所取得之知識、技術及各種智慧財產權歸屬本公司所有，惟計劃完成後將研究成果移往大陸地區實施時，應依「台灣地區與大陸地區人民關係條例」第三十五條及其相關子法，包括「在大陸地區從事投資或技術合作許可辦法」以及「台灣地區與大陸地區貿易許可辦法」等相關法令之約定辦理。截至民國九十四年十二月三十一日止累計撥付款項15,500千元，累計認列之補助款收入計13,499千元。本公司亦已依合約規定出具3,200千元之銀行本票做為保證。
- (二)截至民國九十四年及九十三年十二月三十一日，本公司發生之已開立尚未使用之信用狀金額分別為6,655千元及9,389千元。
- (三)本公司於民國九十四年七月與矽原料供應商簽訂長期供料合約，雙方約定自民國九十五年一月一日起至一〇四年十二月三十一日依合約約定之供貨量交付完畢止，本公司於合約規定期間分期預付購料款予供應商，預付款項不可退回，供應商保證供應約定數量矽原料予本公司。
- (四)本公司於民國九十四年八月與A公司簽訂矽晶片銷售合約，A公司同意支付美金3,600千元予本公司，且該款項係屬不可償還之款項，依合約，A公司須於民國九十四年十月一日前支付百分之五十款項予本公司，剩餘款項則於民國九十五年十月一日前支付予本公司，雙方約定自民國九十五年一月一日起至民國一〇四年十二月三十一日止，本公司須依合約約定之數量及價格銷售矽晶片予A公司。
- (五)截至民國九十四年十二月三十一日止，已簽約或訂購尚未支付之重大建造工程款及廠房設備約為560,426千元。
- (六)本公司位於新竹科學工業園區廠房之基地係向科學工業園區管理局承租，租賃期間自民國八十九年十月一日起至民國一〇九年九月三十日止，計二十年。依約租金應按政府規定地價之調整幅度調整，民國九十四年二月調整後年租金約為2,616千元。
- 本公司位於竹南科學工業園區廠房之基地係向科學工業園區管理局承租，租賃期間自民國九十四年三月十七日起至一百一十三年三月三十一日止。依約租金應按政府規定地價之調整幅度調整，每年租金約為1,572千元。
- 本公司向新竹建經小客車租賃股份有限公司承租公務車，租賃期間自民國九十四年三月至九十七年三月止，每年租金約為1,986千元。

中美矽晶製品股份有限公司財務報表附註(續)

本公司未來最低租金給付額彙列如下：

年 度	金 額
95.1~99.12	\$ 25,409
100.1~113.3	46,335
	<u>\$ 71,744</u>

民國九十四年及九十三年度，本公司之租金費用分別為5,509千元及2,863千元。

八、重大之災害損失：無。

九、重大之期後事項：無。

十、其 他

本期發生之用人、折舊、折耗及攤銷費用依其功能別彙總如下：

功能別 性質別	94年度			93年度		
	屬於營業 成本者	屬於營業 費用者	合 計	屬於營業 成本者	屬於營業 費用者	合 計
用人費用						
薪資費用	142,715	63,143	205,858	127,856	55,892	183,748
員工保險費用	10,361	3,533	13,894	8,659	2,930	11,589
退休金費用	7,470	1,229	8,699	4,192	1,542	5,734
其他用人費用	7,375	2,256	9,631	6,645	1,818	8,463
折舊費用	81,267	17,854	99,121	83,940	7,375	91,315
攤銷費用	489	23	512	287	12	299

十一、附註揭露事項

(一)重大交易事項相關資訊：

1. 資金貸與他人：

單位：千元

編號	貸出資金 之公司	貸 與 對 象	往來 科目	本 期 最高餘額	期 末 餘 額	利 率 區 間	資 金 貸 與 性 質	業 務 往 來 金 額	有短期融 通資金必 要之原因	提列備抵 呆帳金額	擔 保 品		對個別對 象資金貸 與限額 (註1)	資金貸與 總限額 (註2)
											名 稱	價 值		
0	本公司	SSTI	其他應收 關係人款	38,818	38,818 (註3)	-	出售 設備	進貨411,569 銷貨 79,864 出售設備 54,615	營運週轉	-	-	-	520,183	1,040,365

註：1. 對個別對象資金貸與金額以不超過該公司最近期經會計師查核簽證或核閱之財務報表淨值20%為限。

2. 資金貸與他人之總額不超過該公司最近期經會計師簽證或核閱之財務報表淨值之40%為限。

3. 上述款項係代購固定資產予關係人之款項，因上述款項超出正常授信期間逾三個月以上而轉列其他應收款。

中美矽晶製品股份有限公司財務報表附註(續)

2. 為他人背書保證：

單位：新台幣千元

編號	背書保證者		被背書保證對象		對單一企業背書保證限額	本期最高背書保證餘額	期末背書保證餘額	以財產擔保之背書保證金額	累計背書保證金額佔最近期財務報表淨值之比率	背書保證最高限額
	公司名稱	公司名稱	關係	關係						
0	本公司	昆山中辰矽晶(有)公司	SSTI 100%持有之子公司		NTD304,600	USD6,200	USD6,200 (NTD203,670)	-	7.83%	NTD456,900
0	本公司	Sino Silicon Technology Inc.	本公司100%持有之子公司		NTD304,600	USD2,400	USD2,400 (NTD78,840)	-	3.03%	NTD456,900

註：本公司對單一企業背書保證之限額以不逾本公司實收資本額百分之二十為限，累積對外背書保證責任總額以不逾本公司實收資本額百分之三十為限。

3. 期末持有有價證券情形：

單位：新台幣千元/千股

持有之公司	有價證券種類及名稱	與有價證券發行人之關係	帳列科目	期 末				備註
				股數	帳面金額(註)	持股比例	市價或淨值	
本公司	業強科技(股)公司	無	短期投資	0.77	46	-	33	
本公司	菱光科技(股)公司	無	短期投資	70	3,010	-	4,407	
本公司	Sino Silicon Technology Inc. 股票	本公司100%之子公司	長期股權投資	16,500	536,260	100.00%	536,260	
本公司	兆晶科技(股)公司	採權益法評價之被投資公司	長期股權投資	3,213	32,135	32.13%	31,113	
本公司	Topsil Semiconductor Materials A/S 股票	採成本與市價孰低法評價之被投資公司	長期股權投資	19,997	22,626	7.63%	29,814	
本公司	嵩隆電子股票	採成本法評價之被投資公司	長期股權投資	2,210	24,275	13.81%	23,196	
本公司	朋程科技股票	同上	長期股權投資	4,164	43,676	10.70%	77,280	
本公司	巨錄科技股票	同上	長期股權投資	2,000	13,635	1.67%	10,142	
本公司	Nextcomm, Inc. 股票	同上	長期股權投資	300	-	1.61%	-	
本公司	GlobiTech Incorporated Inc. 股票	同上	長期股權投資	50	-	0.54%	-	
本公司	GlobiTech Holding Company 股票	同上	長期股權投資	1,250	99,930	3.00%	27,866	
本公司	Wafer Tech China 股票	同上	長期股權投資	450	14,509	16.07%	14,508	

註：採權益法評價之長期股權投資期末帳面價值包括取得成本、認列投資損益及換算調整數之金額，短期投資之帳面價值係指原始成本。

4. 累積買進或賣出同一有價證券之金額達新台幣一億元或實收資本額百分之二十以上：無。

中美矽晶製品股份有限公司財務報表附註(續)

5.取得不動產之金額達新台幣一億元或實收資本額百分之二十以上者：

單位：新台幣千元

取得之公司	財產名稱	交易日期或事實發生日	交易金額	價款支付情形	交易對象	關係	交易對象為關係人者，其前次移轉資料				價格決定之參考依據	取得目的及使用情形	其他約定事項
							所有人	與發行人之關係	移轉日期	金額			
本公司	未完工程	94.7	422,476	285,915	長見營造有限公司	非關係人	-	-	-	-	議價決定	尚未完工，供營運使用	無

6.處分不動產之金額達新台幣一億元或實收資本額百分之二十以上者：無。

7.與關係人進、銷貨之金額達新台幣一億元或實收資本額百分之二十以上者：

進(銷)貨之公司	交易對象	關係	交易情形				交易條件與一般交易不同之情形及原因		應收(付)票據、帳款		備註
			進(銷)貨金額	佔總進(銷)貨之比率	授信期間	單價	授信期間	餘額	佔總應收(付)票據、帳款之比率		
本公司	Topsil Semiconductor Materials A/S	該公司董事為本公司之董事(本公司董事已於九十四年八月辭去Topsil董事)	進貨	220,487	11%	60天/T/T in advance	請詳附註五	請詳附註五	(6,117)	3%	
本公司	Topsil Semiconductor Materials A/S	該公司董事為本公司之董事(本公司董事已於九十四年八月辭去Topsil董事)	銷貨	267,320	13%	60天	請詳附註五	請詳附註五	76,078	14%	
本公司	朋程科技	本公司為該公司之董事	銷貨	129,933	7%	次月結60天	請詳附註五	請詳附註五	47,383	9%	
本公司	Sino Silicon Technology Inc.	本公司100%持有之子公司	進貨	339,577	17%	60天	請詳附註五	請詳附註五	(17,702)	8%	

8.應收關係人款項達新台幣一億元或實收資本額百分之二十以上者：無。

9.從事衍生性商品交易：詳附註四(十一)。

(二)轉投資事業相關資訊：

1.被投資公司名稱、所在地區...等相關資訊：

投資公司名稱	被投資公司名稱	所在地區	主要營業項目	原始投資金額		期末持有			被投資公司本期損益	本期認列之投資損益	備註
				本期期末	上期期末	股數	比率	帳面金額			
本公司	Sino Silicon Technology Inc.	British Virgin Islands	本公司投資海外事業之控股公司與大陸子公司之三角貿易中心	546,888 (USD16,500)	455,973 (USD13,750)	16,500	100.00%	536,260	(16,943)	(16,943)	
本公司	兆晶科技(股)公司	台灣省桃園縣	鉭酸鋰晶片、鈮酸鋰晶片及藍寶石晶片之製造加工及買賣	32,135	-	3,213	32.13%	32,135	(3,131)	-	
Sino Silicon Technology Inc.	昆山中辰矽晶(有)公司	江蘇省昆山市	其他發光二極體及二極體顯示器之製造及銷售	546,888 (USD 16,500)	455,973 (USD13,700)		100.00%	535,621	(11,267)	(11,267)	

中美矽晶製品股份有限公司財務報表附註(續)

2. 資金貸與他人：

單位：美金／新台幣千元

編號	貸出資金之公司	貸與對象	往來科目	本期最高餘額	期末餘額	利率區間	資金貸與性質	業務往來金額	有短期融通資金必要之原因	提列備抵呆帳金額	擔保品		對個別對象資金貸與限額(註1)	資金貸與總限額(註2)
											名稱	價值		
0	Sino Silicon Technology Inc.	昆山中辰矽晶(有)公司	應收(付)關係人款	49,275(USD 1,500千元)	49,275(USD 1,500千元)	-		進貨 USD 12,424 銷貨 USD 2,512 出售設備 USD 1,731	營業週轉	-		-	520,183	1,040,365

註：1.對個別對象資金貸與金額以不超過該公司最近期經會計師查核簽證或核閱之財務報表淨值20%為限。

2.資金貸與他人之總額不超過該公司最近期經會計師簽證或核閱之財務報表淨值之40%為限。

3. 為他人背書保證：無。

4. 期末持有有價證券情形：

持有之公司	有價證券種類及名稱	與有價證券發行人之關係	帳列科目	期 末				備註
				股數	帳面金額	持股比例	市價或淨值	
Sino Silicon Technology Inc.	昆山中辰矽晶(有)公司	子公司	長期股權投資	無股數	535,621	100.00	535,621	
兆晶科技公司	金復華債券基金	無	短期投資	1,251	15,761	-	15,782	
兆晶科技公司	日盛華債券基金	無	短期投資	2,231	30,000	-	30,046	

5. 累積買進或賣出同一有價證券之金額達新台幣一億元或實收資本額百分之二十以上：無。

6. 取得不動產之金額達新台幣一億元或實收資本額百分之二十以上者：無。

7. 處分不動產之金額達新台幣一億元或實收資本額百分之二十以上者：無。

8. 與關係人進、銷貨之金額達新台幣一億元或實收資本額百分之二十以上者：

單位：新台幣千元

進(銷)貨之公司	交易對象	關係	交 易 情 形				交易條件與一般交易不同之情形及原因		應收(付)票據、帳款		備註
			進(銷)貨金額	佔總進(銷)貨之比率	授信期間	單價	授信期間	餘額	佔總應收(付)票據、帳款之比率		
Sino Silicon Technology Inc.	昆山中辰矽晶(有)公司	子公司	進貨	339,577	21%		-	60天	(17,702)	15%	
Sino Silicon Technology Inc.	本公司	本公司100%持有之子公司	銷貨	339,577	17%		-	60天	17,702	19%	

9. 應收關係人款項達新台幣一億元或實收資本額百分之二十以上者：無。

10. 從事衍生性商品交易：無。

(三)大陸投資資訊：

1. 本公司民國九十四年度對大陸之投資概況如下：

大陸被投資公司名稱	主要營業項目	實收資本額	投資方式	本期期初自台灣匯出累積投資金額	本期匯出或收回投資金額		本期期末自台灣匯出累積投資金額	本公司直接或間接投資之持股比例	本期認列投資損益(註2)	期末投資帳面價值	截至本期止已匯回投資收益
					匯出	收回					
昆山中辰矽晶(有)公司	其他發光二極體及二極體顯示器之製造及銷售	546,888(USD16,500)	(註1)	454,377	90,915	-	546,888	100%	(11,267)	535,621	-

中美矽晶製品股份有限公司財務報表附註(續)

本期期末累計自台灣匯出 赴大陸地區投資金額	經濟部投審會核准投資金額	依經濟部投審會規定 赴大陸地區投資限額
546,888 (USD16,500千元)(註3)	546,888 (USD16,500千元)(註3)	1,040,365

註1：透過第三地區投資設立公司再投資大陸公司。

註2：係依該公司經會計師查核之財務報表認列。

註3：按歷史匯率換算。

2.與大陸被投資公司間重大交易事項：

本公司與大陸被投資公司昆山中辰係委託Sino Silicon Technology Inc.進行交易，民國九十四年度之重大交易事項請詳附註五「關係人交易」及附註十一「重大交易事項及轉投資相關資訊」項下說明。

十二、部門別財務資訊

(一)產業別資訊

本公司主要係從事矽晶圓之製造及銷售之單一產業，無產業別資訊之適用。

(二)重要客戶資訊

本公司民國九十四年度及九十三年度對主要客戶銷售金額如下：

	94年度		93年度	
	金額	估當期 銷貨之 百分比	金額	估當期 銷貨之 百分比
A	\$ 365,386	18	109,765	7
B	329,431	17	375,685	23
C	267,320	13	220,551	13
	<u>\$ 962,137</u>	<u>48</u>	<u>706,001</u>	<u>43</u>

(三)外銷銷貨資訊

本公司民國九十四年度及九十三年度地區別外銷銷售資訊如下：

	94.12.31		93.12.31	
	金額	估當期 銷貨之 百分比	金額	估當期 銷貨之 百分比
亞洲	\$ 859,546	43	510,467	31
歐洲	285,888	14	232,193	14
美洲	128,092	7	131,426	8
合計	<u>\$ 1,273,526</u>	<u>64</u>	<u>874,086</u>	<u>53</u>

五、最近年度經會計師查核簽證之母子公司合併財務報表

聲 明 書

本公司民國九十四年度（自民國九十四年一月一日至十二月三十一日止）依「關係企業合併營業報告書關係企業合併財務報表及關係報告書編製準則」應納入編製關係企業合併財務報表之公司與依財務會計準則公報第七號應納入編製母子公司合併財務報表之公司均相同，且關係企業合併財務報表所應揭露相關資訊於前揭母子公司合併財務報表中均已揭露，爰不再另行編製關係企業合併財務報表。

特此聲明

公司名稱：中美矽晶製品股份有限公司

董 事 長：孫伶伶

日 期：民國九十五年四月十五日

會 計 師 查 核 報 告

中美矽晶製品股份有限公司董事會 公鑒：

中美矽晶製品股份有限公司及其子公司民國九十四年及九十三年十二月三十一日之合併資產負債表，暨截至各該日止之民國九十四年度及九十三年度之合併損益表、合併股東權益變動表及合併現金流量表，業經本會計師查核竣事。上開合併財務報表之編製係管理階層之責任，本會計師之責任則為根據查核結果對上開合併財務報表表示意見。列入上開合併財務報表之子公司中，有關兆晶科技股份有限公司民國九十四年度之財務報表未經本會計師查核，而係由其他會計師查核，因此，本會計師對上開合併財務報表所表示之意見中，有關兆晶科技股份有限公司財務報表所列金額及其於附註十一之(二)轉投資事業相關資訊所表示之意見，係依據其他會計師之查核報告。民國九十四年十二月三十一日其資產總額為180,217千元，占合併資產總額之4%，民國九十四年度其營業收入淨額9,158千元，占合併營業收入淨額之0.4%。

本會計師係依照一般公認審計準則暨會計師查核簽證財務報表規則規劃並執行查核工作，以合理確信財務報表有無重大不實表達。此項查核工作包括以抽查方式獲取財務報表所列金額及所揭露事項之查核證據、評估管理階層編製財務報表所採用之會計原則及所作之重大會計估計，暨評估財務報表整體之表達。本會計師相信此項查核工作及其他會計師之查核報告可對所表示之意見提供合理之依據。

依本會計師之意見，基於本會計師之查核結果及其他會計師之查核報告，第一段所述合併財務報表在所有重大方面係依照證券發行人財務報告編製準則暨一般公認會計原則編製，足以允當表達中美矽晶製品股份有限公司及其子公司民國九十四年及九十三年十二月三十一日之合併財務狀況，暨截至各該日止之民國九十四年度及九十三年度之合併經營成果與合併現金流量。

安 侯 建 業 會 計 師 事 務 所

會 計 師 ：

原證期會核：(88)台財證(六)第18311號
准簽證文號
民國九十五年四月十五日

中美矽晶製品股份有限公司及其子公司

合併資產負債表

民國九十四年及九十三年十二月三十一日

單位：新台幣千元

	94.12.31	93.12.31		94.12.31	93.12.31
	金額	金額	%	金額	%
資產					
流動資產：					
1100 現金(附註四(一))	\$ 699,637	215,790	16	215,790	10
1110 短期投資(附註四(二))	48,817	54,897	1	54,897	3
1120 應收票據(附註四(三))	22,047	31,884	1	31,884	2
1140 應收帳款淨額(附註四(三))	412,155	138,584	10	138,584	6
1150 應收關係人款項(附註五)	71,233	127,440	2	127,440	6
1190 其他金融資產－流動	26,360	15,705	1	15,705	1
1210 存貨淨額(附註四(四))	531,492	372,589	12	372,589	17
1280 其他流動資產	61,824	8,215	1	8,215	-
1286 遞延所得稅資產－流動(附註四(十一))	32,949	22,870	1	22,870	1
	<u>1,906,514</u>	<u>987,974</u>	<u>45</u>	<u>987,974</u>	<u>46</u>
長期投資(附註四(五))：					
142102 採成本法及其他之長期股權投資	218,651	126,222	5	126,222	6
1440 其他金融資產－非流動(附註六)	19,974	2,292	-	2,292	-
	<u>238,625</u>	<u>128,514</u>		<u>128,514</u>	
固定資產(附註四(四)、五及六)：					
成 本：					
1521 房屋及建築	330,228	218,314	8	218,314	10
1531 機器設備	1,126,487	724,954	26	724,954	34
1551 運輸設備	4,149	5,709	-	5,709	-
1561 辦公設備	15,736	10,553	-	10,553	2
1681 其他設備	251,596	131,913	7	131,913	6
	<u>1,728,196</u>	<u>1,091,443</u>		<u>1,091,443</u>	
減：累計折舊	(589,061)	(439,968)	(14)	(439,968)	(21)
1670 預付設備款	275,866	174,322	6	174,322	8
1671 未完工程	587,809	144,721	14	144,721	7
	<u>2,002,810</u>	<u>970,518</u>	<u>47</u>	<u>970,518</u>	<u>46</u>
	<u>9,448</u>	<u>10,249</u>		<u>10,249</u>	
土地使用權(附註六)					
其他資產：					
1770 遞延退休金成本(附註四(八))	-	2,337	-	2,337	-
1830 遞延費用及其他	5,952	5,074	-	5,074	1
1860 遞延所得稅資產－非流動(附註四(十一))	32,162	29,813	1	29,813	1
1888 長期預付材料款(附註七)	93,217	-	2	-	-
	<u>131,331</u>	<u>37,224</u>	<u>3</u>	<u>37,224</u>	<u>2</u>
資產總計	<u>\$ 4,288,728</u>	<u>2,134,479</u>	<u>100</u>	<u>2,134,479</u>	<u>-</u>
負債及股東權益					
流動負債：					
短期借款(附註四(六))	\$ 892,428	336,890	22	336,890	15
應付票據	77,870	21,644	2	21,644	1
應付帳款	229,824	82,379	5	82,379	4
應付關係人款項(附註五)	15,937	26,735	-	26,735	1
應付費用	105,889	67,707	2	67,707	3
應付設備款	213,553	17,000	5	17,000	1
一年內到期之長期借款(附註四(七))	2,350	-	-	-	-
其他流動負債	68,617	48,250	2	48,250	3
	<u>1,606,468</u>	<u>600,605</u>	<u>38</u>	<u>600,605</u>	<u>28</u>
	<u>16,641</u>	<u>16,128</u>		<u>16,128</u>	
	<u>1,623,109</u>	<u>616,733</u>	<u>38</u>	<u>616,733</u>	<u>29</u>
應計退休負債(附註四(八))					
負債合計	1,523,000	1,145,930	35	1,145,930	53
股東權益(附註四(九))：					
母公司股東權益：					
股本	735,024	84,825	17	84,825	4
資本公積					
保留盈餘：					
法定盈餘公積	75,614	53,366	2	53,366	3
特別盈餘公積	5,502	-	-	-	-
未分配盈餘	252,584	239,127	6	239,127	11
	<u>333,700</u>	<u>292,493</u>	<u>8</u>	<u>292,493</u>	<u>14</u>
累積換算調整數	9,189	(5,502)	-	(5,502)	-
	<u>2,600,913</u>	<u>1,517,746</u>	<u>60</u>	<u>1,517,746</u>	<u>71</u>
	<u>64,706</u>	<u>-</u>	<u>2</u>	<u>-</u>	<u>-</u>
少數股權	2,665,619	1,517,746	62	1,517,746	71
股東權益合計					
承諾事項及或有事項(附註七)					
負債及股東權益總計	<u>\$ 4,288,728</u>	<u>2,134,479</u>	<u>100</u>	<u>2,134,479</u>	<u>100</u>

(請詳閱後附合併財務報表附註)

董事長：

經理人：

會計主管：

中美矽晶製品股份有限公司及其子公司

合併損益表

民國九十四年及九十三年一月一日至十二月三十一日

單位：新台幣千元

	94年度		93年度	
	金額	%	金額	%
4000 營業收入(附註五)				
4110 銷貨收入	\$ 2,100,420	101	1,730,173	102
4190 減：銷貨退回及折讓	25,727	1	31,101	2
營業收入淨額	2,074,693	100	1,699,072	100
5110 營業成本(附註五及十)	1,662,187	80	1,329,199	78
5910 營業毛利	412,506	20	369,873	22
營業費用(附註十)				
6100 推銷費用	54,341	3	40,766	2
6200 管理及總務費用	52,019	3	51,490	3
6300 研究發展費用	110,982	5	62,824	4
	217,342	11	155,080	9
營業淨利	195,164	9	214,793	13
營業外收入及利益：				
7110 利息收入	2,554	-	850	-
7122 股利收入	9,465	-	-	-
7131 政府補助收入(附註七)	26,548	1	17,160	1
7140 處分長期及短期投資利益	57,544	3	68,090	4
7160 兌換利益淨額	6,270	(1)	2,456	-
7480 其他收入	9,400	-	2,462	-
	111,781	3	91,018	5
營業外費用及損失：				
7510 利息費用	19,945	1	2,962	-
7521 採權益法認列之投資損失(附註四(五))	-	-	355	-
7522 採成本法認列之投資損失(附註四(五))	-	-	20,458	1
7570 存貨跌價及報廢損失	26,684	1	23,458	2
7880 雜項支出	10,055	-	16,898	1
	56,684	2	64,131	4
7990 合併稅前淨利	250,261	10	241,680	14
8110 合併所得稅費用(附註四(十一))	20,497	1	19,206	1
9600 合併總利益	\$ 229,764	9	222,474	13
歸屬予：				
母公司股東	230,025	9	222,474	13
少數股權	(261)	-	-	-
	\$ 229,764	9	222,474	13
	稅前	稅後	稅前	稅後
9750 每股盈餘(元)(附註四(十))				
基本每股盈餘	\$ 1.92	1.76	2.12	1.95
稀釋每股盈餘	\$ 1.84	1.69	2.11	1.94
基本每股盈餘—追溯調整			\$ 1.99	1.83
稀釋每股盈餘—追溯調整			\$ 1.98	1.82

(請詳閱後附合併財務報表附註)

董事長：

經理人：

會計主管：

中美矽晶製品股份有限公司及其子公司
合併股東權益變動表

民國九十四年及九十三年一月一日至十二月三十一日

單位：新台幣千元

	普 通 股	保 留 盈 餘		未 配 盈 餘	系 積 換 算 調 整 數	庫 藏 股 票	少 數 股 權	合 計
		資 本 公 積	法 定 盈 餘 公 積					
民國九十三年一月一日餘額	\$ 1,097,061	86,262	41,986	127,765	23,219	(29,290)	-	1,347,003
盈餘分配：								
提列法定盈餘公積	-	-	11,380	(11,380)	-	-	-	-
盈餘轉增資	43,882	-	-	(43,882)	-	-	-	-
員工紅利轉增資	4,987	-	-	(4,987)	-	-	-	-
發放股東紅利	-	-	-	(43,882)	-	-	-	(43,882)
發放員工紅利	-	-	-	(4,986)	-	-	-	(4,986)
發放董事酬勞	-	-	-	(1,995)	-	-	-	(1,995)
資本公積—長期股權投資	-	(1,728)	-	-	-	-	-	(1,728)
出售庫藏股	-	291	-	-	-	29,290	-	29,581
民國九十三年年度淨利	-	-	-	222,474	-	-	-	222,474
累積換算調整變動	-	-	-	-	(28,721)	-	-	(28,721)
民國九十三年十二月三十一日餘額	1,145,930	84,825	53,366	239,127	(5,502)	-	-	1,517,746
盈餘分配：								
提列法定盈餘公積	-	-	22,248	(22,248)	-	-	-	-
提列特別盈餘公積	-	-	5,502	(5,502)	-	-	-	-
股東紅利轉增資	68,756	-	-	(68,756)	-	-	-	-
員工紅利轉增資	8,314	-	-	(8,314)	-	-	-	-
發放股東紅利	-	-	-	(97,404)	-	-	-	(97,404)
發放員工紅利	-	-	-	(10,568)	-	-	-	(10,568)
發放董事酬勞	-	-	-	(3,776)	-	-	-	(3,776)
現金增資	300,000	651,615	-	-	-	-	-	951,615
資本公積—長期股權投資	-	(1,416)	-	-	-	-	-	(1,416)
少數股權	-	-	-	-	-	-	64,967	64,967
民國九十四年度淨利	-	-	-	230,025	-	-	(261)	229,764
累積換算調整變動	-	-	-	-	14,691	-	-	14,691
民國九十四年十二月三十一日餘額	\$ 1,523,000	735,024	75,614	252,584	9,189	-	64,706	2,665,619

(請詳閱後附合併財務報表附註)

經理人：

會計主管：

董事長：

中美矽晶製品股份有限公司及其子公司
合併現金流量表
民國九十四年及九十三年一月一日至十二月三十一日

單位：新台幣千元

	94年度	93年度
營業活動之現金流量：		
本期淨利	\$ 229,764	222,474
調整項目：		
折舊及攤提	151,302	111,657
呆帳費用及存貨報廢及跌價損失	43,569	32,558
處分短期及長期投資利得	(57,544)	(68,090)
處分固定資產及閒置資產淨損	4,529	6,603
依權益法認列之投資損失	-	355
依成本法認列之投資損失	-	20,458
應收票據及帳款(含關係人款)減少(增加)	(219,595)	53,211
存貨增加	(191,663)	(154,492)
其他金融資產－流動減少(增加)	(7,529)	74,993
其他營業相關資產增加	(148,100)	(6,186)
遞延所得稅資產增加	(17,326)	(11,403)
應付票據及帳款(含關係人款)增加(減少)	214,902	(13,420)
其他營業相關負債增加(減少)	60,291	(9,065)
應計退休金負債增加	513	2,953
營業活動之淨現金流入	<u>63,113</u>	<u>262,606</u>
投資活動之現金流量：		
購置固定資產	(958,759)	(450,446)
土地使用權減少(增加)	587	(2,513)
短期投資減少(增加)	92,791	(5,004)
長期投資增加	(114,439)	(6,338)
受限制資產增加	(89)	-
出售長期投資價款	31,840	115,955
出售固定資產價款	781	9,835
存出保證金增加	(15,890)	(612)
遞延費用增加	(11,100)	(503)
投資活動之淨現金流出	<u>(974,278)</u>	<u>(339,626)</u>
融資活動之現金流量：		
短期借款增加	543,117	88,783
現金增資	951,615	-
出售庫藏股	-	29,581
發放員工紅利	(10,568)	(4,986)
發放股東紅利	(97,404)	(43,882)
發放董監事酬勞	(3,776)	(1,995)
融資活動之淨現金流入	<u>1,382,984</u>	<u>67,501</u>
少數股權增加	64,706	-
因合併現金減少數	(51,232)	-
匯率影響數	(1,446)	(3,307)
本期現金增加(減少)數	483,847	(12,826)
期初現金餘額	215,790	228,616
期末現金餘額	<u>\$ 699,637</u>	<u>215,790</u>
現金流量資訊之補充揭露：		
合併承受之負債	(11,865)	-
合併併入之非現金資產	(39,367)	-
合併現金流出	<u>\$ (51,232)</u>	<u>-</u>
本期支付利息(不含資本化利息)	<u>\$ 13,500</u>	<u>2,842</u>
本期支付所得稅	<u>\$ 46,060</u>	<u>2,601</u>
不影響現金流量之投資及融資活動：		
一年內到期長期借款	<u>\$ 2,350</u>	<u>-</u>
以現金購置固定資產：		
固定資產增加數	\$ 1,155,312	464,066
其他應付款變動數	(196,553)	(13,620)
	<u>\$ 958,759</u>	<u>450,446</u>

(請詳閱後附合併財務報表附註)

董事長：

經理人：

會計主管：

中美矽晶製品股份有限公司及其子公司
合併財務報表附註
民國九十四年及九十三年十二月三十一日
(除另有註明者外，所有金額均以新台幣千元為單位)

一、公司沿革

中美矽晶製品股份有限公司(以下稱中美矽晶公司)於民國七十年元月依我國公司法成立，主要營業項目為半導體材料及其元件、變阻器之研究開發、設計、製造及銷售，以及相關產品之技術、管理諮詢顧問業務。

中美矽晶公司股票自民國九十年三月起於中華民國櫃檯買賣中心掛牌買賣。中美矽晶公司於民國九十四年六月於竹南成立分公司，截至民國九十四年十二月三十一日止，該分公司尚在籌建中。另，截至民國九十四年十二月三十一日止，合併公司員工人數計有677人。

二、重要會計政策之彙總說明

合併公司財務報表係依照證券發行人財務報告編製準則暨我國一般公認會計原則編製。重要會計政策及衡量基礎彙總說明如下：

(一)合併概況

1.列入合併財務報表之子公司彙總說明如下：

投資公司名稱	子公司名稱	業務性質	持股比例	
			94.12.31	93.12.31
中美矽晶公司	Sino Silicon Technology Inc. (以下稱SSTI)	轉投資事業之控股公司與大陸子公司之三角貿易中心	100%	100%
SSTI	昆山中辰矽晶有限公司 (以下稱中辰公司)	其他發光二極體及二極體顯示器之製造及銷售	100%	100%
中美矽晶公司	兆晶科技股份有限公司 (以下稱兆晶科技公司)	其他發光二極體及二極體顯示器之製造及銷售	32.13%	-

2.子公司增減情形：民國九十四年度新增投資子公司說明如下：

子公司名稱	投資公司名稱	業務性質	持股比例	
			94.12.31	93.12.31
兆晶科技股份有限公司 (以下稱兆晶科技公司)	中美矽晶公司	鉍酸鋰晶片、鉍酸鋰晶片及藍寶石晶片之製造、加工及買賣業務	32.13%	-

中美矽晶公司於民國九十四年十二月取得對兆晶科技公司之控制力之日起，開始將收益與費損編入合併財務報表中。

中美矽晶製品股份有限公司及其子公司合併財務報表附註(續)

(二)合併財務報表編製基礎

合併財務報表之編製主體包括中美矽晶公司及由中美矽晶公司直接及間接持有具有表決權之股份半數以上且對其具有控制力之子公司，及直接或間接持有其具表決權之股份未超過半數以上但具有控制力之子公司，以下合稱為合併公司。合併公司間之重大交易均予沖銷。

(三)外幣交易及外幣財務報表換算

合併財務報表內之各子公司以當地貨幣為功能性貨幣列帳。非遠期外匯買賣合約之外幣交易依交易日之匯率換算列帳；資產負債表日之外幣債權及債務按當日匯率換算。其因實際結清或換算外幣債權債務而產生之已實現及未實現兌換差額認為當期營業外收支。

採權益法評價之國外長期股權投資皆以當地貨幣為功能性貨幣，其外幣財務報表換算為本國貨幣財務報表所產生之換算差額，亦以減除所得稅影響數後淨額列入股東權益項下之累積換算調整數。

於編製合併財務報表時，國外公司財務報表其資本負債科目按資產負債表日匯率、股東權益科目按原始交易匯率、損益科目按當期平均匯率換算為新台幣，所產生之差額，列入股東權益項下之累積換算調整數。

(四)資產與負債區分流動與非流動之分類標準

用途未受限制之現金或約當現金及為交易目的而持有或短期間持有且預期將於資產負債表日後十二個月內變現之資產，列為流動資產；非屬流動資產者列為非流動資產。

負債預期於資產負債表日後十二個月清償者列為流動負債；非屬流動負債者列為非流動負債。

(五)短期投資

以成本與市價孰低為評價基礎，跌價損失列為當期營業外損失。上市櫃有價證券之市價係指會計期間最末一個月之平均收盤價；未上市受益憑證市價係指該受益憑證會計期間最後一日之淨值。

(六)備抵呆帳

備抵呆帳之提列係依各應收款項之收回可能性評估提列。備抵呆帳金額之決定係依過去收款經驗、客戶信用評等、帳齡分析並考量內部授信政策後提列。

(七)存貨

存貨係按成本與市價孰低法評價，成本以加權平均法計算。原物料之市價以重置成本為基礎；在製品、製成品及商品部分以重置成本為市價，但不得超過淨變現價值，亦不得低於淨變現價值減正常毛利後之餘額。

中美矽晶製品股份有限公司及其子公司合併財務報表附註(續)

(八)長期股權投資

合併公司持有被投資公司有表決權股份比例達百分之二十以上者，採權益法評價，取得股權淨值與投資成本之差異分五年平均攤銷列為投資損益；未達百分之二十且不具重大影響力者，如被投資公司為上市(櫃)公司，按成本與市價孰低法評價，未實現投資損失列為股東權益減項。如被投資公司為非上市(櫃)公司，採成本法評價，惟若有證據顯示投資之價值確已減損，且回復之希望甚小，則列為當期之損失，並以承認損失後之帳面價值為新成本。股票股利僅作投資股數增加，不列為投資收益。出售時，以售價與處分日該投資帳面價值之差額，作為長期股權投資處分損益。長期投資採用權益法處理者，如因持有股份比例降低或其他原因喪失其對被投資公司之影響力時，即停止採用權益法，改用成本法評價，即以改變時之帳面價值與市價之較低者作為成本。

合併公司與採權益法評價之被投資公司間交易所產生之損益屬尚未實現者，予以遞延，於實現年度承認。

(九)固定資產及閒置資產

固定資產以取得成本為評價基礎。重大增添、改良及重置支出予以資本化；維護及修理費用列為發生當期費用。

折舊係按直線法以成本依估計耐用年數計提。折舊性資產耐用年限屆滿仍繼續使用者，就其殘值自該屆滿日起估計尚可使用年限繼續提列折舊。主要固定資產之耐用年數如下：

- 1.房屋及建築：2~40年
- 2.機器設備：2~15年
- 3.運輸設備：5年
- 4.辦公設備：2~15年
- 5.其他設備：2~20年

處分固定資產之損益列為營業外收支。

凡能使用而未供營業使用之設備列為閒置資產並轉列其他資產，以帳面價值及淨變現價值孰低為評價基礎。

(十)土地使用權

係取得土地使用權之支出，以取得成本為入帳基礎，自取得使用權開始依剩餘契約期間按五十年直線法攤銷。

(十一)資產減損

合併公司自民國九十四年度起適用財務會計準則公報第三十五號「資產減損之會計處理準則」。依該公報，合併公司於資產負債表日就有減損跡象之資產，估計其可回收金額，並就可回收金額低於帳面價值之資產，認列減損損失。

中美矽晶製品股份有限公司及其子公司合併財務報表附註(續)

商譽以外之資產，於以前年度所認列之累積減損損失，嗣後若已不存在或減少，即予迴轉，增加資產帳面價值至可回收金額，惟不超過資產在未認列減損損失下，減除應提列折舊或攤銷之數。

(十二)衍生性金融商品

避險性質之遠期外匯買賣合約，於訂約日以該日之即期匯率衡量入帳，約定遠期匯率與訂約日即期匯率間之差額，於合約期間攤銷，分期認列損益。資產負債表日以該日之即期匯率調整所產生之兌換差額及合約結清日所產生之兌換差額均列為當期損益。

(十三)遞延費用

主要係高壓電力線路補助費等支出，依平均法按二～五年攤銷。

(十四)退休金

依中美矽晶公司原訂退休辦法規定，每位員工前十五年之服務，每服務滿一年可獲得二個基數，自第十六年起，每服務滿一年可獲得一個基數，最高總數以四十五個基數為限。每一基數代表其退休前六個月之平均月薪。在該退休辦法下，退休金給付全數由中美矽晶公司負擔。自民國九十四年七月一日起配合勞工退休金條例（以下簡稱「新制」）之實施，適用原辦法之員工如經選擇適用新制後之服務年資或新制施行後到職之員工其服務年資改採確定提撥制，其退休金之給付由中美矽晶公司按月以不低於每月工資百分之六提繳退休金，儲存於勞工退休金個人專戶。惟中美矽晶公司之退休辦法尚未配合新制之實施修訂，故職工退休辦法未規定者，依勞工退休金條例之規定辦理。

採確定給付退休辦法部分，中美矽晶公司採用財務會計準則公報第十八號「退休金會計處理準則」，以資產負債表日為衡量日完成精算，其累積給付義務超過退休基金資產公平價值部份，於資產負債表認列最低退休金負債，並依精算結果認列淨退休金成本，包括當期服務成本、利息成本、退休基金之實際報酬及未認列過渡性給付義務及未認列前期服務成本等依預期可獲得退休金給付之在職員工平均剩餘服務年限採直線法攤銷之數。中美矽晶公司並依勞動基準法之規定，按月依薪資總額百分之二提撥勞工退休準備金，專戶儲存於中央信託局。

採確定提撥退休辦法部分，中美矽晶公司依勞工退休金條例之規定，依勞工每月工資百分之六之提繳率，提撥至勞工保險局，提撥數列為當期費用。

中辰公司及兆晶科技公司實施確定提撥之退休辦法者，依當地法令規定提撥退休金，並將當期應提撥之退休金數額認列當期費用。SSTI公司因未實際聘雇員工，故無退休金負擔。

(十五)收入之認列

銷貨收入係於商品交付且風險及報酬移轉時認列。

中美矽晶製品股份有限公司及其子公司合併財務報表附註(續)

(十六)所得稅

合併公司依財務會計準則公報第二十二號「所得稅之會計處理準則」作跨期間與同期間之所得稅分攤。所得稅以稅前財務所得為基礎並調整課稅所得與稅前財務所得之差異及資產或負債之帳面價值與課稅基礎之差異予以估列。並將應課稅暫時性差異所產生之所得稅影響數列為遞延所得稅負債，與將可減除暫時性差異、虧損扣除及所得稅抵減所產生之所得稅影響數認列為遞延所得稅資產，再評估遞延所得稅資產之可實現性，認列其備抵評價金額。

遞延所得稅資產或負債依其相關資產或負債之分類劃分為流動或非流動項目，非與資產或負債相關者，則依預期回轉期間之長短劃分。

因購置設備或技術所產生之所得稅抵減採當期認列法處理。

中美矽晶公司未分配盈餘應加徵百分之十營利事業所得稅之部份，於次年度股東會決議分配盈餘後列為當期所得稅費用。

(十七)政府補助收入

中美矽晶公司對政府之研發補助係依合約按已發生成本佔預計總計畫成本之比例，逐期認列收入。

(十八)庫藏股票

中美矽晶公司收回已發行之股票，採用財務會計準則公報第三十號「庫藏股票會計處理準則」，依買回時所支付之成本認列為庫藏股票。處分庫藏股票之處分價格高於帳面價值，其差額列為資本公積—庫藏股票交易；處分價格低於帳面價值，其差額則沖抵同種類庫藏股票之交易所產生之資本公積，如有不足，則借記保留盈餘。庫藏股票之帳面價值採加權平均並依收回原因計算。

(十九)每股盈餘

普通股基本每股盈餘係就已發行之普通股股數按加權平均法計算，若有因盈餘或資本公積及員工紅利轉增資而新增股份時，則另揭露依追溯調整每一會計期間之加權流通股數計算之每股盈餘。

中美矽晶公司所發行之員工認股權證屬潛在普通股，若具稀釋作用，則雙重表達基本每股盈餘及稀釋每股盈餘；若不具有稀釋作用，則僅揭露基本每股盈餘。

(廿)員工認股選擇權

中美矽晶公司採用內含價值法認列酬勞性員工認股選擇權計畫之酬勞成本，亦即按衡量日中美矽晶公司股票市價或發行日時最近期財務報表之股票淨值與行使價格間之差額估計為酬勞成本，並於員工認股選擇權計畫所規定之員工服務年限內認列為中美矽晶公司之費用，同時增加中美矽晶公司之股東權益。

三、會計變動之理由及其影響

合併公司自編製民國九十四年度財務報表起，適用財務會計準則公報第三十五號「資產減損之會計處理準則」。依該公報，合併公司於民國九十四年十二月三十一日已就有減損跡象之資產進行減損測試，並無應予以認列已減損損失。

中美矽晶製品股份有限公司及其子公司合併財務報表附註(續)

四、重要會計科目之說明

(一)現金

	<u>94.12.31</u>	<u>93.12.31</u>
現金	\$ 596	497
銀行存款	<u>699,041</u>	<u>215,293</u>
	<u>\$ 699,637</u>	<u>215,790</u>

(二)短期投資

	<u>94.12.31</u>	<u>93.12.31</u>
上市(櫃)股票	\$ 3,056	49,847
受益憑證	<u>45,761</u>	<u>5,050</u>
	<u>\$ 48,817</u>	<u>54,897</u>
市價	<u>\$ 50,268</u>	<u>60,455</u>

(三)應收票據及帳款淨額

	<u>94.12.31</u>	<u>93.12.31</u>
應收票據	\$ 34,556	31,884
減：備抵呆帳	<u>(12,509)</u>	<u>-</u>
	<u>22,047</u>	<u>31,884</u>
應收帳款	433,447	149,366
減：備抵呆帳	<u>(21,292)</u>	<u>(10,782)</u>
	<u>412,155</u>	<u>138,584</u>
	<u>\$ 434,202</u>	<u>170,468</u>

(四)存貨及資產保額

	<u>94.12.31</u>	<u>93.12.31</u>
商 品	\$ 16,591	19,955
製 成 品	215,150	235,682
在 製 品	86,171	20,854
原 料	236,512	123,461
物 料	<u>93,338</u>	<u>44,927</u>
	647,762	444,879
減：備抵存貨跌價損失	<u>(116,270)</u>	<u>(72,290)</u>
	<u>\$ 531,492</u>	<u>372,589</u>

民國九十四年及九十三年十二月三十一日合併公司存貨之投保金額約為471,525千元及275,227千元；固定資產之投保金額則約為1,234,030千元及773,268千元。

中美矽晶製品股份有限公司及其子公司合併財務報表附註(續)

(五)長期股權投資

<u>被投資公司</u>	<u>94.12.31</u>		<u>93.12.31</u>	
	<u>持 股 比例%</u>	<u>金 額</u>	<u>持 股 比例%</u>	<u>金 額</u>
採成本法評價者：				
嵩隆電子(股)公司	13.81	24,275	13.81	24,275
朋程科技(股)公司	10.70	43,676	10.82	43,676
巨鎔科技(股)公司	1.67	13,635	1.67	13,635
Nextcomm, Inc.	1.61	-	1.61	-
GlobiTech Incorporated Inc.	0.54	-	0.54	-
GlobiTech Holding Company (GHC)	3.00	99,930	-	-
Wafer Tech China (WTC)	16.07	<u>14,509</u>	-	<u>-</u>
		<u>196,025</u>		<u>81,586</u>
採成本與市價孰低法評價者：				
Topsil Semiconductor Materials A/S	7.63	<u>22,626</u>	15.33	<u>44,636</u>
		<u>\$ 218,651</u>		<u>126,222</u>

合併公司為拓展業務，因應市場需求，於民國九十四年度與GlobiTech Holding Company (GHC)(原名為 Wafer Technology Holding Company)合作投資成立Wafer Tech China (WTC)，依合約合併公司將出資美金3,000千元，持股比例16%。雙方並於民國九十四年十二月更新投資合約，本公司改投資GHC美金3,000千元。截至民國九十四年十二月三十一日止，合併公司之實際投資GHC及WTC之金額分別為99,930千元(美金3,000千元)及14,509千元(美金450千元)。

截至民國九十四年及九十三年十二月三十一日中美矽晶公司持有Topsil Semiconductor Materials A/S之股票市價分別為29,814千元及65,403千元。

合併公司為配合業務擴充及開發市場所需，於民國九十四年十二月以99,930千元轉投資GlobiTech Holding Company。

合併公司之被投資公司Nextcomm, Inc. 因持續虧損，於民國九十二年底著手清算，致投資價值減損，合併公司已將其長期股權投資成本16,609千元及長期債券投資34,900千元，全數認列投資損失。

合併公司採成本法評價之被投資公司GlobiTech Incorporated Inc. 及巨鎔科技(股)公司，因上述公司持續虧損，致投資價值可能減損，於以前年度已累積認列減損損失分別為19,475千元及6,365千元。

中美矽晶製品股份有限公司及其子公司合併財務報表附註(續)

(六)短期借款

	<u>94.12.31</u>	<u>93.12.31</u>
營運週轉金	\$ 612,933	148,066
購料借款	235,302	188,824
信用借款	<u>44,193</u>	<u>-</u>
	<u>\$ 892,428</u>	<u>336,890</u>
利率區間	0.61%~5.58%	2.45%~4.93%

截至民國九十四年及九十三年十二月三十一日止，合併公司尚可動用之借款額度約為427,604千元及563,570千元。

短期借款以固定資產之廠房作為擔保品，相關抵押情形請詳附註六之說明。另，中美矽晶公司於民國九十三年二月五日與交通銀行簽訂借款合同，其中約定授信存續期間半年度及年度之負債比率(負債/淨值)不得高於百分之一百五十。上開財務比率，均以經會計師查核簽證之財務報告為準。如不符合上開財務比率時，本貸款之利率自交通銀行通知中美矽晶公司改善上開財務比率之日起，至中美矽晶公司改善上開比率之前一日止，改按基本放款利率浮動計息，交通銀行並得視情況註銷本授信之未動用額度或宣告本授信全部到期。

(七)長期附息負債

<u>貨款銀行</u>	<u>借款期間及償還方式</u>	<u>94.12.31</u>
上海銀行	90.1.15~95.1.15，額度為\$7,000千元， 90年4月開始還本，每3個月為一期， 分20期平均償還，利率約為3.85%	\$ 350
上海銀行	90.5.16~95.5.15，額度為\$20,000千元， 90年7月開始還本，每3個月為一期， 分20期平均償還，利率約為3.85%	2,000
台灣企銀	90.6.22~95.4.15，額度為\$10,000千元， 90年10月開始還本，每3個月為一期， 分20期平均償還，利率約為5.74%	-
		<u>2,350</u>
減：一年內到期長期借款		<u>(2,350)</u>
淨額		<u>\$ -</u>

截至民國九十四年十二月三十一日長期借款提供定期存款及固定資產—機器設備為擔保品，請詳附註六之說明。

中美矽晶製品股份有限公司及其子公司合併財務報表附註(續)

(八)退休金

中美矽晶公司確定給付制下之退休金計畫其民國九十四年及九十三年十二月三十一日採確定給付制之退休辦法其退休基金提撥狀況與帳載應計退休金負債調節如下：

	<u>94.12.31</u>	<u>93.12.31</u>
給付義務：		
既得給付義務	\$ 908	741
非既得給付義務	<u>51,965</u>	<u>49,456</u>
累積給付義務	52,873	50,197
未來薪資增加之影響數	<u>13,982</u>	<u>14,149</u>
預計給付義務	66,855	64,346
退休基金資產公平價值	<u>(37,588)</u>	<u>(34,070)</u>
提撥狀況	29,267	30,276
未認列過渡性淨給付義務	(2,425)	(2,626)
未認列退休金(損)益	(10,201)	(13,859)
補列之應計退休金負債	<u>-</u>	<u>2,337</u>
應計退休金負債	<u>\$ 16,641</u>	<u>16,128</u>

民國九十四年及九十三年十二月三十一日淨退休金成本，其組成如下：

	<u>94年度</u>	<u>93年度</u>
確定給付淨退休金成本：		
服務成本	\$ 4,282	4,980
利息成本	2,091	1,595
退休金資產預期報酬	(1,156)	(1,043)
攤銷與遞延數	<u>639</u>	<u>202</u>
淨退休金成本	<u>\$ 5,856</u>	<u>5,734</u>
確定提撥之淨退休金成本	<u>\$ 2,843</u>	<u>-</u>

截至民國九十四年十二月三十一日止，依中美矽晶公司職工退休辦法計算之員工既得給付為1,110千元。

民國九十四年及九十三年十二月三十一日之精算假設如下：

	<u>94.12.31</u>	<u>93.12.31</u>
折現率	3.25%	3.25%
未來薪資水準增加率	2.00%	2.00%
退休基金資產預期長期投資報酬率	3.25%	3.25%

中美矽晶製品股份有限公司及其子公司合併財務報表附註(續)

中辰公司及兆晶科技公司採確定提撥退休金辦法，其民國九十四年度及九十三年度依當地法令而提撥認列之退休金合計為1,255千元及959千元。

(九)股東權益

1.股本及增資案

中美矽晶公司於民國九十四年六月三日經股東會決議，以未分配盈餘68,756千元及員工紅利8,314千元轉增資發行新股7,707千股，並發放現金股利97,404千元、員工現金紅利10,568千元及董監酬勞3,776千元，該項增資案增資基準日為民國九十四年八月五日，並已辦妥法定登記程序。

中美矽晶公司於民國九十四年六月三日經董事會決議通過，以現金增資發行新股30,000千股，每股以31.8元溢價發行，此項增資案以民國九十四年九月二十二日為增資基準日，並已辦妥法定登記程序。

中美矽晶公司經民國九十三年六月二十四日股東會決議，以未分配盈餘43,882千元及員工紅利4,987千元合計轉增資發行新股48,869千元，該項增資案業經證期局於民國九十三年七月十九日核准在案，增資基準日為民國九十三年八月十五日。

兆晶科技公司於民國九十四年度發行特別股，其重要發行條款規定如下：

- (1)累積部份參加股息10%，部份參加上限為股息50%。
- (2)特別股股息得因特別股東會之決議，以股息轉增資為普通股方式為之其增資為普通股之數額以特別股發行額度為限。
- (3)特別股股東得於特別股股息累計至參仟萬元時，將特別股轉換為普通股。
- (4)特別股於特別股股息累計至參仟萬元整後，其所分派之股息，當年度與普通股享有相同之盈餘分配權利。
- (5)於發行現金增資股，特別股與普通股享有相同之認股權利。
- (6)普通股股東會行使表決權時本特別股與普通股享有相同之表決權利及選舉權。
- (7)普通股股東不得參加特別股股東會。
- (8)特別股於分配剩餘財產時有優先於普通股之權利，但以不超過特別股發行額度為限。

另截至民國九十四年十二月三十一日止，兆晶科技公司特別股累計未發放股息為3,000千元。

中美矽晶製品股份有限公司及其子公司合併財務報表附註(續)

中美矽晶公司於民國九十三年五月二十一日向原證期會申報發行10,000千單位之員工認股權憑證，每單位認股權憑證得認購股數為1股，總計得認購普通股10,000千股，並將以發行新股為履約方式。此項申報已於民國九十三年六月一日生效。中美矽晶公司實際發行上述員工認股權憑證情形如下：

種類	原證期會		發行			原每股調整後	
	核准日期	發行日期	單位數 (千股)	認股權 存續期間	限制認股 期間	認購價格 (元)	每股認購 價格(元)
九十三年第一次員工認股權憑證	93.06.01	93.08.11	5,000	93.08.11~ 99.08.10	93.08.11~ 95.08.10	16.2	14.50
九十三年第二次員工認股權憑證	93.06.01	94.01.31	5,000	94.01.31~1 00.01.30	94.01.31~ 96.01.30	23.0	21.55

依行政院金融監督管理委員會證券期貨局(原證券暨期貨管理委員會)民國九十二年九月十五日台財證六字第0920003788號函釋規定，企業所發行員工認股權證之給與日或修正日於民國九十三年一月一日(含)以後者，即應開始依財團法人中華民國會計研究發展基金會有關「員工認股權證之會計處理」函釋規定辦理。

中美矽晶公司於民國九十三年六月一日經證期局(原證期會)核准員工認股權憑證之認股辦法，被授予認股權憑證之員工自該認股權憑證發行翌日起算滿二年後得行使其受領之認股權憑證，中美矽晶公司依內含價值法認列所給與之酬勞成本。中美矽晶公司酬勞性員工認股選擇權計畫之行使價格皆等於衡量日公司股票之市場價格，因此民國九十三年度依內含價值法所認列之酬勞成本為0千元。

倘若上述民國九十四年度及九十三年度酬勞性員工認股權計畫係採用公平價值法估計酬勞成本，並採用Black-Scholes選擇權評價模式估計給與日員工認股權憑證之公平價值，則其公平價值分別為每權1.20元及1.60元。各項假設之加權平均資訊列示如下：

	93年 第二次發行	93年 第一次發行
現金股利率	4%	4%
預期價格波動性	15.00%	16.25%
無風險利率	1.69%	1.69%
預期存續期間	6年	6年

中美矽晶製品股份有限公司及其子公司合併財務報表附註(續)

中美矽晶公司民國九十四年度及九十三年度酬勞性員工認股選擇權計畫相關之數量及加權平均行使價格之資訊揭露如下：

員工認股權	94年度		93年度	
	數量(千股)	加權平均行使價格(元)	數量(千股)	加權平均行使價格(元)
期初流通在外	5,000	\$ 14.50	-	-
本期給與	5,000	21.55	5,000	15.50
本期行使	-	-	-	-
本期沒收(失效數)	-	-	-	-
期末流通在外	<u>10,000</u>		<u>5,000</u>	
期末仍可行使之員工認股權	<u>10,000</u>		<u>5,000</u>	
九十三年第一次發行之員工認股權平均公平市價(元)	<u>\$ 1.20</u>		<u>1.20</u>	
九十三年第二次發行之員工認股權平均公平市價(元)	<u>\$ 1.60</u>		<u>-</u>	

中美矽晶公司民國九十四年度及九十三年度酬勞性員工認股選擇權計畫若採公平價值法認列，財務報表之擬制淨利與每股盈餘資訊列示如下：

		94年度	93年度
淨利	報表認列之稅後淨利	<u>\$ 230,025</u>	<u>222,474</u>
	擬制稅後淨利	<u>\$ 222,894</u>	<u>221,771</u>
基本每股盈餘	報表認列之每股盈餘(元)	<u>\$ 1.76</u>	<u>1.95</u>
	擬制每股盈餘(元)	<u>\$ 1.71</u>	<u>1.95</u>
稀釋每股盈餘	報表認列之每股盈餘(元)	<u>\$ 1.69</u>	<u>1.94</u>
	擬制每股盈餘(元)	<u>\$ 1.64</u>	<u>1.94</u>

截至民國九十四年及九十三年十二月三十一日止，中美矽晶公司之額定股本為1,700,000千元(含保留員工認股權證、附認股權特別股或附認股權公司債可認購股份數額100,000千元)，實收股本分別為1,523,000千元及1,145,930千元，每股面額均為10元。

2. 資本公積

民國九十四年及九十三年十二月三十一日資本公積內容如下：

	94.12.31	93.12.31
現金增資溢額	\$ 733,180	81,565
長期股權投資相關交易	1,276	2,692
庫藏股票交易	546	546
其他	22	22
	<u>\$ 735,024</u>	<u>84,825</u>

中美矽晶製品股份有限公司及其子公司合併財務報表附註(續)

依公司法規定，資本公積需優先填補虧損後，始得將已實現之資本公積轉作資本。所謂已實現資本公積，包括超過票面金額發行股票所得之溢價及受領贈與之所得。依證券交易法施行細則規定，得撥充資本之股票溢價資本公積，每年撥充之合計金額，不得超過實收資本額百分之十。

因長期股權投資產生之資本公積係依財務會計準則公報規定認列，不屬於公司法第二三八條規定之資本公積項目，依法不得彌補虧損及辦理轉增資。

3.法定盈餘公積

依公司法規定，公司應就稅後純益提撥百分之十為法定盈餘公積，直至與資本總額相等為止。法定盈餘公積依法僅供彌補虧損之用，不得用以分配現金股利。

4.盈餘分配及股利政策

中美矽晶公司章程規定，每年決算如有盈餘，應先彌補虧損及提列應付稅捐，次提法定盈餘公積百分之十，並依主管機關之規定提撥或回轉特別盈餘公積，酌予保留後視實際需要依照下列百分比分配之：

- (1)股東紅利百分之八十八。
- (2)董事、監察人酬勞百分之二。
- (3)員工紅利百分之十。

中美矽晶公司採用剩餘股利政策，主要依據中美矽晶公司未來之資本預算規劃以衡量年度之資金需求，然後先以保留盈餘融通所需之資金後，剩餘之盈餘才以現金股利或股票股利之方式分派之，分派步驟如下：

- (1)決定最佳之資本預算。
- (2)決定滿足前項資本預算所需融資之資金。
- (3)決定所需融通之資金多少由保留盈餘予以支應(其餘可採用現金增資或公司債等方式支應)。
- (4)剩餘之盈餘視營運需要保留適當額度後，得以現金股利或股票股利之方式分配予股東。

中美矽晶公司得依財務、業務及經營面等因素之考量，擬定當年度之盈餘分派，其分派比率原則上為現金股利不低於百分之五十，並提請股東會通過後分派之。

中美矽晶公司自民國九十年於中華民國證券櫃檯買賣中心掛牌買賣起，依證券機關規定於分派盈餘時，應就當年度發生之股東權益減項，自可分配盈餘提列相同數額之特別盈餘公積，不得分派。嗣後股東權益減項數額有迴轉時，得就迴轉部分分派盈餘。

中美矽晶製品股份有限公司及其子公司合併財務報表附註(續)

中美矽晶公司民國九十四年六月三日股東常會決議民國九十三年度盈餘分配，分派之每股股利及員工紅利、董事與監察人酬勞如下：

	93年度
普通股股利—股票(依面額)	\$ 68,756
普通股股利—現金	<u>97,404</u>
	<u>\$ 166,160</u>
員工紅利—股票(依面額)	\$ 8,314
員工紅利—現金	10,568
董事及監察人酬勞	<u>3,776</u>
	<u>\$ 22,658</u>

上述盈餘分配情形與中美矽晶公司董事會決議並無差異。若上述配發之員工紅利及董監酬勞係全數以現金方式發放，並視為盈餘所屬年度之費用時，民國九十三年度稅後每股盈餘將由1.95元減少為1.75元。其中配發員工股票紅利之股數計831千股，佔民國九十三年底流通在外普通股股數之0.73%。

中美矽晶公司民國九十四年度之員工紅利及董監酬勞分派數，尚待本公司股東會決議，相關資訊可俟中美矽晶公司股東會會議召開決議後，於公開資訊觀測站等管道查詢之。

5.庫藏股票

中美矽晶公司於民國九十二年二月十四日經董事會決議，為轉讓股份予員工而依證券交易法相關規定陸續買回庫藏股5,000千股計56,782千元。截至民國九十三年十二月三十一日，上述買回庫藏股已全數轉讓予員工。

依證券交易法之規定，公司買回股份之數量比例，不得超過公司已發行股份總數百分之十；收買股份之總金額，不得逾保留盈餘加發行股份溢價及已實現之資本公積之金額。中美矽晶公司民國九十三年度最高持有已收回股數2,580千股，收買股份之總金額共計29,290千元。

中美矽晶公司持有之庫藏股票依證券交易法規定不得質押，於未轉讓前，不得享有股東權利。

中美矽晶製品股份有限公司及其子公司合併財務報表附註(續)

(十)每股盈餘

民國九十四年度及九十三年度合併公司每股盈餘之計算如下：

	94年度		93年度	
	稅前	稅後	稅前	稅後
基本每股盈餘：				
屬於普通股股票之本期淨利	\$ 250,522	230,025	241,680	222,474
期初流通在外股數(千股)	114,593	114,593	109,706	109,706
加：盈餘及員工紅利轉增資(千股)	7,707	7,707	4,887	4,887
現金增資	8,219	8,219	-	-
減：購入庫藏股加權平均股數淨額	-	-	645	645
加權平均流通在外股數(千股)	130,519	130,519	113,948	113,948
基本每股盈餘(元)	\$ 1.92	1.76	2.12	1.95
基本每股盈餘－追溯調整(元)			\$ 1.99	1.83
稀釋每股盈餘：				
加權平均流通在外股數(千股)	130,519	130,519	113,948	113,948
加：具稀釋作用之潛在普通股之影響 －員工認股權假設期初(發行日)行使轉換	5,418	5,418	440	440
計算稀釋每股盈餘之加權平均流通在外股數(千股)	135,937	135,937	114,388	114,388
稀釋每股盈餘(元)	\$ 1.84	1.69	\$ 2.11	1.94
稀釋每股盈餘－追溯調整(元)			\$ 1.98	1.82

(十一)所得稅

中美矽晶公司增資擴展投資產製半導體材料－晶棒及晶圓，符合「製造業及其相關技術服務業新增投資五年免徵營利事業所得稅獎勵辦法」，選擇適用五年免徵營利事業所得稅之租稅優惠。

設立/增資年度	適用條例	主管機關 核准年月	免稅期間
90年度盈餘暨員工紅利轉增資	新興重要策略性產業	91.12	92.01.01~96.12.31
91年度盈餘暨員工紅利轉增資	原符合新興重要策略性產業，轉適用符合製造業及其相關技術服務業新增投資五年免徵營利事業所得稅獎勵辦法	93.03	93.01.01~97.12.31

中美矽晶製品股份有限公司及其子公司合併財務報表附註(續)

<u>設立/增資年度</u>	<u>適用條例</u>	<u>主管機關</u>	
		<u>核准年月</u>	<u>免稅期間</u>
92年度盈餘暨員工紅利轉增資	新興重要策略性產業	93.09	97.01.01~101.12.31
93年度盈餘暨員工紅利轉增資	新興重要策略性產業	93.09	尚未擇定

中辰公司根據「中華人民共和國外商投資企業和外國企業所得稅法」規定，自獲利年度起前二年免繳企業所得稅，後三年減半繳納；惟於相關實施細則第七十二條規定，生產性經營收入未超過全部業務收入50%之年度，不得享受該年度相應的免、減稅優惠待遇。自民國九十三年起為免繳企業所得稅第一年度。

合併公司之營利事業所得稅須分別以各公司主體為申報單位，不得合併申報。

國內合併公司之營利事業所得稅率為百分之二十五，兆晶科技公司尚屬虧損階段，故無所得稅負擔。

合併公司民國九十四年度及九十三年度所得稅費用(利益)組成如下：

	<u>94年度</u>	<u>93年度</u>
當期	\$ 37,823	30,609
遞延	(17,326)	(11,403)
	<u>\$ 20,497</u>	<u>19,206</u>

合併公司民國九十四年及九十三年度損益表中所列稅前淨利依法定稅率計算之所得稅額與所得稅費用間之差異調節如下：

	<u>94年度</u>	<u>93年度</u>
稅前淨利依法定稅率計算之所得稅額	\$ 55,819	60,420
免稅所得之稅負影響	(3,496)	(9,584)
永久性差異	(10,237)	-
投資抵減	(19,580)	(30,067)
未分配盈餘加徵10%之所得稅費用	-	4,303
本期併入子公司之備抵評價數	6,801	-
所得稅高估調整	(8,810)	(5,866)
所得稅費用	<u>\$ 20,497</u>	<u>19,206</u>

中美矽晶製品股份有限公司及其子公司合併財務報表附註(續)

合併公司民國九十四年及九十三年十二月三十一日遞延所得稅資產(負債)主要由下列暫時性差異或投資抵減之所得稅影響數組成：

	94.12.31		93.12.31	
	金額	所得稅影響數	金額	所得稅影響數
流動資產：				
投資抵減	\$ 10,523	10,523	7,105	7,105
未實現兌換利得	(322)	(81)	(8,392)	(2,098)
存貨跌價損失提列數	115,385	28,846	71,452	17,863
減：備抵評價	-	(6,339)	-	-
		<u>\$ 32,949</u>		<u>22,870</u>
非流動資產：				
投資抵減	\$ 15,403	15,403	-	-
長期投資損失	112,963	28,241	86,825	21,706
累積換算調整數	(12,252)	(3,063)	7,336	1,835
資產減損及閒置資產跌價損失	67,570	16,893	-	-
退休金費用提列數	16,641	4,160	16,128	4,032
未實現聯屬公司間利益	4,854	1,213	8,962	2,240
虧損扣除	220,664	55,166	-	-
減：備抵評價		(85,851)		-
		<u>\$ 32,162</u>		<u>29,813</u>
遞延所得稅資產總額		<u>\$ 160,445</u>		<u>55,576</u>
遞延所得稅負債總額		<u>\$ 3,144</u>		<u>2,098</u>
備抵評價總額		<u>\$ 92,190</u>		<u>-</u>

依中華民國所得稅法規定，國內公司營利事業所得稅申報核定之虧損得以扣除以後五年度之課稅所得額。截至民國九十四年十二月三十一日止，合併公司之兆晶科技公司估計虧損可資扣除之期限及金額如下：

申報年度	最後可扣除年度	金額
九十年(核定數)	九十五年度	\$ 64,577
九十一年(核定數)	九十六年度	29,298
九十二年(申報數)	九十七年度	33,464
九十三年(申報數)	九十八年度	93,064
九十四年(估計數)	九十九年度	\$ 261
		<u>\$ 220,664</u>

中美矽晶製品股份有限公司及其子公司合併財務報表附註(續)

依中華民國促進產業升級條例規定，國內公司投資於機器設備及研究發展等支出得享有之投資抵減，得自當年度起五年內抵減各年度之應納營利事業所得稅，惟每一年度得抵減稅額，以不超過各該年度應納營利事業所得稅之百分之五十為限，但最後年度抵減金額不在此限。

截至民國九十四年十二月三十一日止，合併公司之中美矽晶公司及兆晶科技公司尚未抵用之投資抵減金額及到期年度列示如下：

申報年度	可抵減期間	金額
91年(核定數)	91~95	\$ 761
92年(申報數)	92~96	1,643
93年(申報數)	93~97	2,217
94年(估計數)	94~98	\$ 21,305
		\$ 25,926

截至民國九十四年十二月三十一日止，中美矽晶公司及兆晶科技公司營利事業所得稅均經主管稽徵機關核定至民國九十二年度。

中美矽晶公司有關兩稅合一相關資訊如下：

	94.12.31	93.12.31
未分配盈餘所屬年度：		
八十六年度以前	\$ 13,964	13,964
八十七年度以後	238,620	225,163
合計	\$ 252,584	239,127
可扣抵稅額帳戶餘額	\$ 14,537	74
	94年度 (預計)	93年度 (實際)
盈餘分配之稅額扣抵比率	6.09%	15.25%

(十二)金融商品相關資訊

1.非衍生性金融商品

合併公司之非衍生性金融資產包括現金、短期投資、應收票據／帳款、應收關係人款項、其他金融資產、長期股權投資、信用狀及非衍生性金融負債包括銀行借款、應付票據／帳款及應付關係人款項等。上述非衍生性金融資產負債之公平價值與合併公司估計非衍生性金融商品公平價值所使用之估計方法及假設如下：

(1)短期金融商品以其在資產負債表上之帳面價值估計其公平價值，因為此類商品到期日甚近，其帳面價值應屬估計公平價值之合理基礎。此方法應用於現金、應收票據及款項、其他金融資產、應付票據及款項與短期銀行借款。

中美矽晶製品股份有限公司及其子公司合併財務報表附註(續)

(2)短期投資以市場價格為公平價值，請參閱附註四(二)。

(3)長期股權投資

	94.12.31		93.12.31	
	帳面價值	公平價值	帳面價值	公平價值
實務上可估計公平價值	\$ 22,626	29,814	44,636	65,403
實務上無法估計公平價值	196,025	-	81,586	-

長期股權投資如有市價可循時，係以該市價為公平價值。惟對於非上市櫃公司之投資，因其未於公開市場交易，致使實務上無法估計公平價值，其採權益法評價者以被投資公司之淨值為其帳面價值；採成本法評價者以原始投資成本為其帳面價值，請參閱附註四(五)。

(4)信用狀其公平價值係以合約金額為準。

2. 衍生性金融商品

合併公司民國九十三年度未從事衍生性金融商品交易。民國九十四年度從事衍生性金融商品交易，主要係規避外幣應收帳款及應付帳款匯率之變動風險。

截至民國九十四年十二月三十一日止，合併公司之遠期外匯買賣合約均已到期。

(1) 公平價值及風險

衍生性金融商品之公平價值，係假設本公司若依約定在報表日終止合約，預計所能取得或必須支付金額，一般均包括期末未結清合約之未實現損益。合併公司之衍生性金融商品均有金融機構之報價以供參考。

A. 信用風險

信用風險係指交易對方無法履行契約義務而產生損失之風險，當衍生性金融商品具獲利性時，信用風險亦相對增加。合併公司從事衍生性金融商品之交易對象限定為信用良好之往來銀行，預期對方不會違約，故發生信用風險之可能性低。

B. 市場價格風險

市場價格風險係指市場利率或匯率變動，而使合併公司因從事相關交易而遭受之可能損失。因上述交易係為避險性質，其因利率或匯率變動產生之損益會與被避險項目產生抵銷效果，因此市場風險低。

C. 流動性風險

流動性風險係指無法如預期時間結清部位所產生之風險。合併公司從事上述衍生性金融商品交易即在規避淨資產及淨負債之匯率變動風險，因到期時有相對之現金流入或流出，故預期無重大之流動性風險。

中美矽晶製品股份有限公司及其子公司合併財務報表附註(續)

(2)信用風險顯著集中之資訊

合併公司重要之客戶係與半導體產業相關，而且合併公司通常依授信程序給予客戶信用額度，因此合併公司之信用風險主要受半導體產業之影響。然而合併公司所有銷售對象皆為信譽良好之公司，同時合併公司持續瞭解客戶之信用狀況，故從未遭受重大信用風險損失。民國九十四年及九十三年十二月三十一日合併公司應收帳款餘額之64%及67%分別來自六家及八家客戶，雖有信用風險集中之情形，惟合併公司已定期評估應收帳款回收之可能性並提列適當備抵呆帳，管理當局預期不致有重大損失。

五、關係人交易

(一)關係人之名稱及關係

關係人名稱	與本公司之關係
Topsil Semiconductor Materials A/S (Topsil)	該公司董事為中美矽晶公司之董事(中美矽晶公司董事已於九十四年八月辭去Topsil董事，民國九十四年度揭露資訊係供比較)
朋程科技股份有限公司(朋程科技)	中美矽晶公司為該公司之董事
敦南科技股份有限公司(敦南科技)	該公司總經理為中美矽晶公司之董事
Shanghai Seefull Electronic Co., Ltd. (上海旭福)	合併公司關係人(敦南科技)權益法評價之被投資公司
嵩隆電子股份有限公司(嵩隆電子)	中美矽晶公司為該公司之董事

(二)與關係人間之重大交易事項

1.銷貨及應收款項

合併公司民國九十四年度及九十三年度對關係人之銷貨明細如下：

	94年度		93年度	
	金額	佔本公司 銷貨 淨額之%	金額	佔本公司 銷貨 淨額之%
Topsil	\$ 267,320	13	220,551	13
朋程科技	129,933	6	116,065	7
上海旭福	35,788	2	27,609	2
敦南科技	21,273	1	37,911	2
嵩隆科技	2,863	-	-	-
	\$ 457,177	22	402,136	24

中美矽晶製品股份有限公司及其子公司合併財務報表附註(續)

合併公司對於關係人銷貨之產品型態因與一般客戶不同，其交易價格除少部份產品考量收款條件不同給予不同價格外，餘無比較基礎；對於關係人之收款條件約為次月結60~120天，一般客戶為月結60~120天。

因上述對關係人銷貨而產生之應收票據及帳款餘額如下：

	94.12.31		93.12.31	
	金額	佔全部 應收 款項之%	金額	佔全部 應收 款項之%
Topsil(註)	\$ -	-	47,759	16
朋程科技	47,383	10	53,099	18
上海旭福	12,127	3	14,514	5
敦南科技	10,999	2	12,068	4
嵩隆電子	724	-	-	-
	\$ 71,233	15	127,440	43

註：截至民國九十四年十二月三十一日對Topsil之應收款項為76,078千元，帳列應收帳款淨額。

2.進貨、委託加工及應付款項

合併公司民國九十四年度及九十三年度向關係人之進貨明細如下：

	94年度		93年度	
	金額	佔本公司 進貨 淨額之%	金額	佔本公司 進貨 淨額之%
Topsil	\$ 220,487	17	245,756	26
嵩隆電子	72,591	5	-	-
	\$ 293,078	22	245,756	26

合併公司向關係人採購之貨物及委託加工型態因與一般廠商不同，其交易價格無從比較；與關係人採購之付款期限為T/T in Advance或月結60~90天，一般廠商約為月結60~90天。

中美矽晶製品股份有限公司及其子公司合併財務報表附註(續)

因上述對關係人進貨而產生之應付票據及帳款餘額如下：

	94.12.31		93.12.31	
	金額	佔全部 應付 款項之%	金額	佔全部 應付 款項之%
Topsil(註)	\$ -	-	26,735	20
崑隆電子	15,937	5	-	-
	<u>\$ 15,937</u>	<u>5</u>	<u>26,735</u>	<u>20</u>

註：截至民國九十四年十二月三十一日對Topsil之應付款項為6,117千元，帳列應付帳款。

3.財產交易

截至民國九十四年十二月三十一日止，合併公司向Topsil購入固定資產400千元，上述帳款已全數支付。

六、質押之資產

民國九十四年及九十三年十二月三十一日，合併公司設定抵質押之資產帳面價值其明細如下：

資 產	擔 保 標 的	94.12.31	93.12.31
房屋及建築	短期借款	\$ 121,196	140,800
機器設備	長短期借款	335,780	129,172
土地使用權	短期借款	9,448	10,249
定期存款(帳列其他金融資產 —非流動)	外勞保證及長期借 款	14,538	1,500
		<u>\$ 480,962</u>	<u>281,721</u>

七、重大承諾事項及或有事項

(一)中美矽晶公司於民國九十三年九月九日與經濟部工業局簽訂業界開發產業技術之「高功率電力電子晶圓技術開發計劃」簽訂補助款合約，申請補助款16,000千元，計劃期間自民國九十三年九月一日起至九十五年二月二十八日止。合約中訂明本計劃開發之產品所取得之知識、技術及各種智慧財產權歸屬本公司所有，惟計劃完成後將研究成果移往大陸地區實施時，應依「台灣地區與大陸地區人民關係條例」第三十五條及其相關子法，包括「在大陸地區從事投資或技術合作許可辦法」以及「台灣地區與大陸地區貿易許可辦法」等相關法令之約定辦理。截至民國九十四年十二月三十一日止累計撥付款項15,500千元，累計認列之補助款收入計13,499千元。中美矽晶公司亦已依合約規定出具3,200千元之銀行本票做為保證。

中美矽晶製品股份有限公司及其子公司合併財務報表附註(續)

- (二)截至民國九十四年及九十三年十二月三十一日，合併公司發生之已開立尚未使用之信用狀金額分別為6,655千元及9,398千元。
- (三)中美矽晶公司於民國九十四年七月與矽原料供應商簽訂長期供料合約，雙方約定自九十五年一月一日起至一〇四年十二月三十一日依合約約定之供貨量交付完畢止，本公司於合約規定期間分期預付購料款予供應商，預付款項不可退回，供應商保證供應約定數量矽原料予中美矽晶公司。
- (四)中美矽晶公司於民國九十四年八月與A公司簽訂矽晶片銷售合約，A公司同意支付美金3,600千元予中美矽晶公司，且該款項係屬不可償還之款項，依合約，A公司須於民國九十四年十月一日前支付百分之五十款項予中美矽晶公司，剩餘款項則於民國九十五年十月一日前支付予中美矽晶公司，雙方約定自民國九十五年一月一日起至民國一〇四年十二月三十一日止，中美矽晶公司須依合約約定之數量及價格銷售矽晶片予A公司。
- (五)截至民國九十四年十二月三十一日止，已簽約或訂購尚未支付之重大建造工程款及廠房設備約為876,002千元。
- (六)中美矽晶公司位於新竹科學工業園區廠房之基地係向科學工業園區管理局承租，租賃期間自民國八十九年十月一日起至民國一百〇九年九月三十日止，計二十年。依約租金應按政府規定地價之調整幅度調整，民國九十四年二月調整後之年租金約為2,616千元。

中美矽晶公司位於竹南科學工業園區廠房之基地係向科學工業園區管理局承租，租賃期間自民國九十四年三月十七日起至一百一十三年三月三十一日止。依約租金應按政府規定地價之調整幅度調整，每年租金約為1,572千元。

中美矽晶公司向新竹建經小客車租賃股份有限公司承租公務車，租賃期間自民國九十四年三月至九十七年三月止，每年租金約為1,986千元。

兆晶科技公司與兆明實業股份有限公司(以下簡稱兆明公司)於民國九十四年十一月二十五日就廠房之租賃爭議達成和解，並同意就民國八十九年十月三日至九十四年十一月三十日止，應付兆明公司之租金、房屋稅及加計年息3%之利息，分期支付。截至民國九十四年十二月三十一日止，已開立支付尚未兌現之支票金額共計8,646千元(帳列應付票據)。

合併公司未來最低租金給付額依上述契約彙列如下：

年 度	金 額
95.1~99.12	\$ 25,409
100.1~113.3	46,335
	\$ 71,744

民國九十四年度及九十三年度，合併公司之租金費用分別為5,915千元及2,863千元。

中美矽晶製品股份有限公司及其子公司合併財務報表附註(續)

八、重大之災害損失：無。

九、重大之期後事項：無。

十、其他

本期發生之用人、折舊、折耗及攤銷費用依其功能別彙總如下：

性質別	功能別	94年度			93年度		
		屬於營業成本者	屬於營業費用者	合計	屬於營業成本者	屬於營業費用者	合計
用人費用							
薪資費用		154,611	68,384	222,995	134,391	60,690	195,081
員工保險費用		12,531	4,643	17,174	9,545	3,546	13,091
退休金費用		7,541	2,413	9,954	4,719	1,974	6,693
其他用人費用		8,851	2,609	11,460	7,589	2,081	9,670
折舊費用		121,130	19,703	140,833	99,449	9,168	108,617
攤銷費用		10,222	247	10,469	2,640	400	3,040

十一、附註揭露事項

(一)重大交易事項相關資訊：

1.資金貸與他人：

單位：千元

編號	貸出資金之公司	貸與對象	往來科目	本期最高餘額	期末餘額	利率區間	資金貸與性質	業務往來金額	有短期融通資金必要之原因	提列備抵呆帳金額	擔保品		對個別對象資金貸與限額(註1)	資金貸與總限額(註2)
											名稱	價值		
0	中美矽晶公司	SSTI	其他應收關係人款	38,818	38,818	-	出售設備	進貨 411,569 銷貨 79,864 出售設備 54,615	營運週轉	-	-	-	520,183	1,040,365

註：1.對個別對象資金貸與金額以不超過該公司最近期經會計師查核簽證或核閱之財務報表淨值20%為限。

2.資金貸與他人之總額不超過該公司最近期經會計師簽證或核閱之財務報表淨值之40%為限。

3.上述款項係代購固定資產予關係人之款項，因上述款項超出正常授信期間逾三個月以上而轉列其他應收款。

4.相關交易及期末餘額業已沖銷。

2.為他人背書保證：

單位：新台幣千元

編號	背書保證者 公司名稱	被背書保證對象		對單一企業背書保證限額	本期最高背書保證餘額	期末背書保證餘額	以財產擔保之背書保證金額	累計背書保證金額佔最近期財務報表淨值之比率	背書保證最高限額
		公司名稱	關係						
0	中美矽晶公司	昆山中辰矽晶(有)公司	中美矽晶公司之孫公司	NTD304,600	USD6,200	USD 6,200 (NTD203,670)	-	7.83%	NTD456,900
0	中美矽晶公司	Sino Silicon Technology Inc.	中美矽晶公司之子公司	NTD304,600	USD2,400	USD 2,400 (NTD78,840)	-	3.03%	NTD456,900

註1：中美矽晶公司對單一企業背書保證之限額以不逾中美矽晶公司實收資本額百分之二十為限，累積對外背書保證責任總額以不逾中美矽晶公司實收資本額百分之三十為限。

註2：相關交易及期末餘額已於合併財務報表中消除。

中美矽晶製品股份有限公司及其子公司合併財務報表附註(續)

3. 期末持有有價證券情形：

單位：新台幣千元/千股

持有之 公司	有價證券 種類及名稱	與有價證券 發行人之關係	帳 列 科 目	期 末				備註
				股 數	帳面金額 (註)	持 股 比 率	市 價 或淨值	
中美矽晶 公司	業強科技(股)公 司	無	短期投資	0.77	46	-	33	
中美矽晶 公司	菱光科技(股)公 司	無	短期投資	70	3,010	-	4,407	
中美矽晶 公司	Sino Silicon Technology Inc. 股票	中美矽晶公司 100%之子公司	長期股權投 資	16,500	536,260	100.00%	536,260	註2
中美矽晶 公司	兆晶科技(股)公 司	採權益法評價之 被投資公司	長期股權投 資	3,213	32,135	32.13%	31,113	註2
中美矽晶 公司	Topsil Semiconductor Materials A/S股 票	採成本與市價孰 低法評價之被投 資公司	長期股權投 資	19,997	22,626	7.63%	29,814	
中美矽晶 公司	嵩隆電子股票	採成本法評價之 被投資公司	長期股權投 資	2,210	24,275	13.81%	23,196	
中美矽晶 公司	朋程科技股票	同上	長期股權投 資	4,164	43,676	10.70%	77,280	
中美矽晶 公司	巨錄科技股票	同上	長期股權投 資	2,000	13,635	1.67%	10,142	
中美矽晶 公司	Nextcomm, Inc. 股票	同上	長期股權投 資	300	-	1.61%	-	
中美矽晶 公司	GlobiTech Incorporated股 票	同上	長期股權投 資	50	-	0.54%	-	
中美矽晶 公司	GlobiTech Holding Company股票	同上	長期股權投 資	1,250	99,930	3.00%	27,866	
中美矽晶 公司	Wafer Tech China股票	同上	長期股權投 資	450	14,509	16.07%	14,508	

註1：採權益法評價之長期股權投資期末帳面價值包括取得成本、認列投資損益及換算調整數之金額，短期投資之帳面價值係指原始成本。

註2：相關交易及期末餘額已於合併財務報表中消除。

4. 累積買進或賣出同一有價證券之金額達新台幣一億元或實收資本額百分之二十以上：無。

中美矽晶製品股份有限公司及其子公司合併財務報表附註(續)

5.取得不動產之金額達新台幣一億元或實收資本額百分之二十以上者：

單位：新台幣千元

取得之公司	財產名稱	交易日期或事實發生日	交易金額	價款支付情形	交易對象	關係	交易對象為關係人，其前次移轉資料者				價格決定之參考依據	取得目的及使用情形	其他約定事項
							所有人	與發行人之關係	移轉日期	金額			
中美矽晶公司	未完工程	94.7	422,476	285,915	長見營造有限公司	非關係人	-	-	-	-	議價決定	尚未完工，供營運使用	無

6.處分不動產之金額達新台幣一億元或實收資本額百分之二十以上者：無。

7.與關係人進、銷貨之金額達新台幣一億元或實收資本額百分之二十以上者：

進(銷)貨之公司	交易對象	關係	交易情形				交易條件與一般交易不同之情形及原因		應收(付)票據、帳款		備註
			進(銷)貨金額	佔總進(銷)貨之比率	授信期間	單價	授信期間	餘額	佔總應收(付)票據、帳款之比率		
中美矽晶公司	Topsil Semiconductor Materials A/S	該公司董事為中美矽晶公司之董事(中美矽晶公司董事已於九十四年八月辭去Topsil董事)	進貨	220,487	17%	60天/T/T in advance	請詳附註五	請詳附註五	(6,117)	3%	
中美矽晶公司	Topsil Semiconductor Materials A/S	該公司董事為中美矽晶公司之董事(中美矽晶公司董事已於九十四年八月辭去Topsil董事)	銷貨	267,320	13%	60天	請詳附註五	請詳附註五	76,078	14%	
中美矽晶公司	朋程科技	中美矽晶公司為該公司之董事	銷貨	129,933	7%	次月結60天	請詳附註五	請詳附註五	47,383	9%	
中美矽晶公司	Sino Silicon Technology Inc.	中美矽晶公司100%持有之子公司	進貨	339,577	17%	60天	請詳附註五	請詳附註五	(17,702)	8%	註

註：相關交易及期末餘額已於合併財務報表中消除。

8.應收關係人款項達新台幣一億元或實收資本額百分之二十以上者：無。

9.從事衍生性商品交易：詳附註四(十一)。

(二)轉投資事業相關資訊：

1.被投資公司名稱、所在地區...等相關資訊：

投資公司名稱	被投資公司名稱	所在地區	主要營業項目	原始投資金額		期末持有			被投資公司本期損益	本期認列之投資損益	備註
				本期期末	上期期末	股數	比率	帳面金額			
中美矽晶公司	Sino Silicon Technology Inc.	British Virgin Islands	中美矽晶公司投資海外事業之控股公司與大陸子公司之三角貿易中心	546,888 (USD16,500)	455,973 (USD13,750)	16,500	100.00%	536,260	(16,943)	(16,943)	註
中美矽晶公司	兆晶科技(股)公司	台灣省桃園縣	鉍酸鋰晶片、鉍酸鋰晶片及藍寶石晶片之製造、加工及買賣業務	32,135	-	3,213	32.13%	32,135	(3,131)	-	註
Sino Silicon Technology Inc.	昆山中辰矽晶(有)公司	江蘇省昆山市	其他發光二極體及二極體顯示器之製造及銷售	546,888 (USD16,500)	455,973 (USD13,750)		100.00%	535,621	(11,267)	(11,267)	註

註：相關交易及期末餘額已於合併財務報表中消除。

中美矽晶製品股份有限公司及其子公司合併財務報表附註(續)

2. 資金貸與他人：

單位：美元／新台幣千元

編號	貸出資金之公司	貸與對象	往來科目	本期最高餘額	期末餘額	利率區間	資金貸與性質	業務往來金額	有短期融通資金必要之原因	提列備抵呆帳金額	擔保品		對個別對象資金貸與限額(註1)	資金貸與總限額(註2)
											名稱	價值		
0	Sino Silicon Technology Inc.	昆山中辰矽晶(有)公司	應收(付)關係人款	49,275	49,275	-		進貨USD 12,424 銷貨USD 2,512 出售設備USD 1,731	營業週轉	-	-	-	520,183	1,040,365

註1：對個別對象資金貸與金額以不超過該公司最近期經會計師查核簽證或核閱之財務報表淨值20%為限。

註2：資金貸與他人之總額不超過該公司最近期經會計師簽證或核閱之財務報表淨值之40%為限。

註3：相關交易及期末餘額已於合併財務報表中消除。

3. 為他人背書保證：無。

4. 期末持有有價證券情形：

持有之公司	有價證券種類及名稱	與有價證券發行人之關係	帳列科目	期 末				備註
				股數	帳面金額	持股比例	市價或淨值	
Sino Silicon Technology Inc.	昆山中辰矽晶(有)公司	子公司	長期股權投資	有限公司無股數	535,621	100.00	535,621 (註1)	註2
兆晶科技公司	金復華債券基金	無	短期投資	1,251	15,761	-	15,782	
兆晶科技公司	日盛債券基金	無	短期投資	2,231	30,000	-	30,046	

註1：所持股票未在公開市場交易，市價係淨值資訊。

註2：相關交易及期末餘額已於合併財務報表中消除。

5. 累積買進或賣出同一有價證券之金額達新台幣一億元或實收資本額百分之二十以上：無。

6. 取得不動產之金額達新台幣一億元或實收資本額百分之二十以上者：無。

7. 處分不動產之金額達新台幣一億元或實收資本額百分之二十以上者：無。

8. 與關係人進、銷貨之金額達新台幣一億元或實收資本額百分之二十以上者：

單位：新台幣千元

進(銷)貨之公司	交易對象	關係	交 易 情 形				交易條件與一般交易不同之情形及原因		應收(付)票據、帳款		備註
			進(銷)貨金額	佔總進(銷)貨之比率	授信期間	單價	授信期間	餘額	佔總應收(付)票據、帳款之比率		
Sino Silicon Technology Inc.	中美矽晶公司	母公司	進貨	339,577	21%		-	60天	(17,702)	15%	註
Sino Silicon Technology Inc.	昆山中辰矽晶(有)公司	子公司	進貨	339,577	17%		-	60天	17,702	19%	註

註：相關交易及期末餘額已於合併財務報表中消除。

9. 應收關係人款項達新台幣一億元或實收資本額百分之二十以上者：無。

10. 從事衍生性商品交易：無。

中美矽晶製品股份有限公司及其子公司合併財務報表附註(續)

(三)大陸投資資訊：

1.中美矽晶公司民國九十四年度對大陸之投資概況如下：

大陸被投資 公司名稱	主要營業項目	實收資本額	投資 方式	本期期初自 台灣匯出累 積投資金額	本期匯出或收 回投資金額		本期期末自 台灣匯出累 積投資金額	中美矽晶公 司直接 或間接投資 之持股比例	本期認列投 資損益(註2)	期末投資 帳面價值	截至本期 止已匯回 投資收益
					匯出	收回					
昆山中辰矽 晶(有)公司	其他發光二極體 及二極體顯示器 之製造及銷售	546,888 (USD16,500)	(註1)	454,377	90,915	-	546,888	100%	(11,267)	535,621	-

本期期末累計自台灣匯出 赴大陸地區投資金額	經濟部投審會核准投資金額	依經濟部投審會規定 赴大陸地區投資限額
546,888(註3) (USD16,500千元)	546,888(註3) (USD16,500千元)	1,040,365

註1：透過第三地區投資設立公司再投資大陸公司。

註2：依會計師查核之財務報表認列。

註3：按歷史匯率換算。

2.與大陸被投資公司間重大交易事項：

中美矽晶公司民國九十四年度對昆山中辰背書保證最高額度為美金6,200千元。截至民國九十四年十二月三十一日止，中美矽晶公司為昆山中辰背書保證額度為美金6,200千元。

中美矽晶公司於民國九十四年度透過SSTI出售固定資產及以固定資產作價投資予昆山中辰之金額為54,615千元，出售利益為905千元。歷年因前述出售固定資產予昆山中辰所產生之未實現利益，皆帳列遞延貸項－聯屬公司間利益，並依固定資產之耐用年限分五年採直線法攤提，民國九十四年度因此攤銷之遞延處分固定資產利益淨額為5,131千元。

中美矽晶公司民國九十四年度透過SSTI以間接貿易方式銷售予中辰公司分別為79,864千元，待中辰生產後，其製成品再由中美矽晶公司購回，並立即轉銷售予中美矽晶公司之客戶。中美矽晶公司透過SSTI銷售中辰公司之交易，係以成本加成計價。上述銷貨收入及進貨業已於財務報表予以沖銷，不視為銷售及進貨。未實現損益列於遞延貸項。

中美矽晶公司民國九十四年度認列歷年因上述交易尚未實現之遞延貸項餘額分別為4,854千元，帳列遞延貸項－聯屬公司間利益項下。

截至民國九十四年十二月三十一日止，中美矽晶公司因代購固定資產予關係人及代關係人墊付款項而尚未結清之應收關係人款項彙列如下：

	<u>94.12.31</u>
昆山中辰	<u>\$ 2,041</u>

上述相關交易及期末餘額業已沖銷。

中美矽晶製品股份有限公司及其子公司合併財務報表附註(續)

(四)母子公司間業務關係及重要交易往來情形：

1.民國九十四年度

編號	交易人名稱	交易往來對象	與交易人之關係	交易往來情形			
				科目	金額	交易條件	佔合併總營收或資產之比率
0	中美矽晶公司	SSTI	母公司對子公司	長期投資	536,260	-	13%
0	中美矽晶公司	SSTI	母公司對子公司	進貨	339,577	月結60天	16%
0	中美矽晶公司	SSTI	母公司對子公司	應收帳款	37,221	月結60天	1%
0	中美矽晶公司	SSTI	母公司對子公司	應付帳款	17,702	月結60天	- %
0	中美矽晶公司	兆晶科技公司	母公司對子公司	長期投資	32,135	-	- %
0	中美矽晶公司	SSTI	母公司對子公司	投資損失	16,943	-	- %
1	SSTI	中辰公司	SSTI對子公司	長期投資	535,621	-	13%
1	SSTI	中辰公司	SSTI對子公司	銷貨	79,864	月結60天	4%
1	SSTI	中辰公司	SSTI對子公司	進貨	339,577	月結60天	20%
1	SSTI	中辰公司	SSTI對子公司	投資損失	11,267	-	- %
1	中美矽晶公司	SSTI	母公司對子公司	應收關係人款(資金貸與)	38,818	-	1%

2.民國九十三年度

項目	交易事項及相關科目	金額		交易公司
1	沖銷母公司對子公司之長期投資			中美矽晶公司及SSTI
	股本	\$ 455,973		
	投資利益	12,400		
	保留盈餘		\$ 14,891	
	長期股權投資		437,351	
	累積換算調整數		16,131	
2	沖銷相互間債權債務科目			SSTI及中辰公司
	應付關係人款項	23,952		
	應收關係人款項		23,952	
3	沖銷損益科目			SSTI及中辰公司
	銷貨收入	23,952		
	銷貨成本		23,952	
4	沖銷損益科目			中美矽晶公司及SSTI
	遞延貸項—聯屬公司間利益	8,962		
	雜項收入	5,430		
	原料		2,019	
	機器設備		6,943	
	製造費用—折舊費用		5,430	

中美矽晶製品股份有限公司及其子公司合併財務報表附註(續)

十二、部門別財務資訊

(一)產業別資訊

合併公司主要係從事矽晶圓之製造及銷售之單一產業，無產業別資訊之適用。

(二)地區別資訊

	94年度			合 計
	國 內	國 外 及 BVI	調 整 及 沖 銷	
來自(母公司及合併子公司以外)客戶之收入	\$ 2,002,025	72,668	-	2,074,693
來自母公司及合併子公司之收入	-	339,577	(339,577)	-
收入合計	<u>\$ 2,002,025</u>	<u>412,245</u>	<u>(339,577)</u>	<u>2,074,693</u>
部門(損)益	<u>\$ 250,522</u>	<u>9,990</u>	<u>(10,251)</u>	<u>250,261</u>
可辨認資產	<u>\$ 2,875,031</u>	<u>1,730,667</u>	<u>(535,621)</u>	4,070,077
長期股權投資				218,651
				<u>\$ 4,288,728</u>

	93年度			合 計
	國 內	國 外 及 BVI	調 整 及 沖 銷	
來自(母公司及合併子公司以外)客戶之收入	\$ 1,650,130	48,942	-	1,699,072
來自母公司及合併子公司之收入	-	241,860	(241,860)	-
收入合計	<u>\$ 1,650,130</u>	<u>290,802</u>	<u>(241,860)</u>	<u>1,699,072</u>
部門(損)益	<u>\$ 241,680</u>	<u>19,858</u>	<u>(19,858)</u>	<u>241,680</u>
可辨認資產	<u>\$ 1,401,072</u>	<u>1,124,989</u>	<u>(517,804)</u>	2,008,257
長期股權投資				126,222
				<u>\$ 2,134,479</u>

中美矽晶製品股份有限公司及其子公司合併財務報表附註(續)

(三)重要客戶資訊

合併公司民國九十四年度及九十三年度對主要客戶銷售金額如下：

	94年度		93年度	
	金額	佔當期 銷貨之 百分比	金額	佔當期 銷貨之 百分比
A	\$ 365,386	18	109,765	6
B	329,431	16	375,685	22
C	267,320	13	220,551	13
	\$ 962,137	47	706,001	41

(四)外銷銷貨資訊

合併公司民國九十四年度及九十三年度地區別銷售資訊如下：

	94年度		93年度	
	金額	佔當期 銷貨之 百分比	金額	佔當期 銷貨之 百分比
亞洲	\$ 971,483	47	516,091	31
歐洲	285,895	14	232,193	14
美洲	128,273	6	131,426	8
	\$ 1,385,651	67	879,710	53

六、公司及其關係企業最近年度及截至年報刊印日止，如有發生財務週轉困難情事，應列明其對本公司財務狀況之影響：不適用

陸、財務狀況及經營結果之檢討分析與風險管理

一、財務狀況分析

單位：新台幣千元

項 目	年 度		差 異	
	94 年度	93 年度	金 額	%
流動資產	1,571,825	855,325	716,500	83.77
長期投資	787,046	563,573	223,473	39.65
固定資產	1,159,716	511,455	648,261	126.75
其他資產	125,819	32,600	93,219	285.95
資產總額	3,662,077	1,964,645	1,697,432	86.40
流動負債	1,036,418	421,809	614,609	145.71
長期負債	-	-	-	-
其他負債	24,746	25,090	(344)	(1.37)
負債總額	1,061,164	446,899	614,265	137.45
股 本	1,523,000	1,145,930	377,070	32.91
資本公積	735,024	84,825	650,199	766.52
保留盈餘	333,700	292,493	41,207	14.09
股東權益總額	2,600,913	1,517,746	1,083,167	71.37

註 1：說明公司最近二年度資產、負債及股東權益發生重大變動項目(前後期變動達百分之二十以上，且變動金額達新台幣一千萬元者)之主要原因及其影響及未來因應計畫。

說明：

- (1)流動資產：本期較上期增加主要係本期辦理現金增資致現金增加，另營業收入成長致期末應收款項較上期增加所致。
- (2)長期投資：本期較上期增加，主要係本公司持續對子公司增加投資及為拓展商機而轉投資他公司所致。
- (3)固定資產：本期較上期增加，主要係本公司於竹南成立分公司，而支付相關之工程款及設備款所致。
- (4)其他資產：本期較上期增加，主要係與矽原料供應商簽訂長期供料合約，預付長期購料款增加所致。
- (5)流動負債：本期較上期增加，主要係本期增擴竹南廠及積極備料供生產，致借款、應付票據及帳款及應付設備款均較上期增加。
- (6)股本：本期較上期增加主要係本期辦理現金增資及盈餘轉增資所致。
- (7)資本公積：本期較上期增加主要係本期辦理現金增資溢價發行股本所致。
- (8)其餘因變動未達一千萬元以上，且變動未達百分之二十，依規定免予說明。

二、經營結果分析

(一)經營結果比較分析

單位：新台幣千元

項 目	94 年度		93 年度		增減金額	變動比例 (%)
	小 計	合 計	小 計	合 計		
營業收入總額	2,017,450		1,680,541		336,909	20
減：銷貨退回	25,155		30,411		(5,256)	(17)
營業收入淨額		1,992,295		1,650,130	342,165	21
營業成本		1,593,804		1,318,311	275,493	21
減：聯屬公司間未實現 銷貨毛利		-		-	-	-
營業毛利		398,491		331,819	66,672	20
營業費用		205,430		135,602	69,828	51
營業利益		193,061		196,217	(3,156)	(2)
營業外收入及利益		119,354		102,609	16,745	16
營業外支出及損失		61,893		57,146	4,747	8
繼續營業部門稅前淨利		250,522		241,680	8,842	4
減：所得稅費用		20,497		19,206	1,291	7
繼續營業部門稅後淨利		230,025		222,474	7,551	3

增減比例變動分析說明：

- 1.營業毛利分析請詳(二)之分析。
- 2.營業費用增加：主要係本期營收增加，致銷售相關推銷費用與管理及總務費用增加，另因新產品開發，致研究發展費用亦大幅成長所致。
- 3.營業外收入增加：主要係本期政府補助款及兌換利益增加所致。

(二)營業毛利變動說明如下：

	前後期增 減變動數	差 異 原 因			
		售價差異	成本價格差異	銷售組合差異	數量差異
營業毛利	66,672	543,295	(446,665)	(209,241)	179,283

- 1.售價差異：本期因太陽能晶棒之需求持續增加，致該產品之銷售價格大幅上升，致產生有利差異。
- 2.成本價格差異：本期因矽原料供不應求致原料採購成本上升，而產生不利之成本價格差異。
- 3.銷售組合差異：本期單位毛利較低之晶片及晶粒銷售比例增加，致產生不利之銷售組合差異。
- 4.銷售數量差異：本期受下游IC市場需求持續增加之影響，粗片銷售數量大幅上升，致產生有利銷售數量差異。

三、現金流量

(一)最近二年度流動性分析

年 度	94年度	93年度	增(減)比例%
項 目			
現金流量比率	14%	60%	(77)%
現金流量允當比率	44%	60%	(27)%
現金再投資比率	2%	11%	(82)%

增減比例變動分析說明：

本期現金流量比率較上期減少，主係本期營收成長致期末應收款項增加，另本期為確保原料供給無虞，而預付購料款，使營業活動現金流入較上期減少，另為備料所需及新建竹南廠致期末應付款項及應付設備款大幅增加，致本期現金流量比率較上期減少。

本期現金流量允當比率較上期減少，主係本期營業活動之現金流量較上期減少，另本期新增長期股權投資及籌設竹南分公司，使得資本支出增加，致本期現金流量允當比率較上期減少。

本期現金再投資比率較上期減少，主係本期購入固定資產金額增加，且配合公司經營策略增加長期股權投資，致使本期現金再投資比率較上期減少。

(二)未來一年現金流動性分析

單位：新台幣千元

期初現金餘額	全年來自營業活動淨現金流量	全 年現金流出量	現金剩餘(不足)數額	現金不足額之補救措施	
				投資計劃	理財計劃
650,567	300,000	(850,000)	100,567	-	-

1.民國九十五年度現金流量情形分析：

- (1)營業活動：本公司預計營業收入及獲利成長，預計將產生淨現金流入。
- (2)投資活動：本公司預計增加固定資產支出及長期股權投資支出，致產生現金淨流出。
- (3)融資活動：本公司預計分派現金紅利，致產生現金淨流出。

2.預計現金不足額之補救措施及流動性分析：無。

四、重大資本支出及其資金來源之檢討與分析

(一)重大資本支出之運用情形及資金來源：

單位：新台幣千元

計劃項目	實際或預期 之資金來源	實際或 預期完 工日期	所需資金 總額	實際或預定資金運用情形						
				92年度	93年度	94年度	95年度	96年度	97年度	98年度
新增由長晶至 拋光生產線設 備及週邊工程	自有資金	93.12	105,109	62,066	43,043	-	-	-	-	-
轉投資大陸昆 山中辰矽品 (有)公司	自有資金及 機器設備作 價	94.12	387,109	18,367	277,827	90,915	-	-	-	-
製程改善計劃	自有資金	93.12	58,166	-	58,166	-	-	-	-	-
長晶設備及房 屋及建築	現金增資及 自有資金	95.7	1,400,000	-	-	800,000	600,000	-	-	-
轉投資兆晶科 技(股)公司	自有資金	94.12	32,135	-	-	32,135	-	-	-	-
轉投資 Wafer Tech China	自有資金	96.12	98,277	-	-	14,509	26,280	57,488	-	-
轉投資 GlobiTech Holding Company	自有資金	94.12	99,930	-	-	99,930	-	-	-	-

(二)重大資本支出預計可能產生效益：

1.預計可能增加之產銷量、值及毛利

單位：千元/公斤

年度	項 目	生 產 量	銷 售 量	銷 售 值	毛 利
95	太陽能晶棒	197,400	197,400	820,000	164,000
96	太陽能晶棒	210,000	210,000	870,000	174,000
97	太陽能晶棒	210,000	210,000	870,000	174,000

2.其他效益說明

產品技術及製程良率提昇及新增拋光、擴散晶片，以利市場旺盛之需求及更大之營運空間。

五、最近年度轉投資政策及獲利或虧損之主要原因與其改善計畫及未來一年投資計畫

本公司轉投資政策係以公司未來營運方向為依據並逐步執行，現階段以本業上下游相關產業為主。本年度權益法認列之投資收益淨額為新台幣 16,943 仟元，成本法認列之投資損失為新台幣 25,840 仟元。

六、風險管理及評估

(一)最近年度利率、匯率變動、通貨膨脹情形對公司損益之影響及未來因應措施：

本公司財務體質健全，借款皆屬短期借款且應用於短期營運週轉之用，公司借款以取得資金之成本為主要考量，又大部分週轉之短期借款屬於外幣幣別，因此於動用時皆會考量匯率狀況作為判斷；近來匯率波動幅度頗大，公司因為在進銷貨部分皆有外幣部位能進行部份自然避險，公司就外匯差額部位進行外匯管理為主。

(二)最近年度從事高風險、高槓桿投資、資金貸與他人、背書保證及衍生性商品交易之政策、獲利或虧損之主要原因及未來因應措施：

本公司無從事高風險、高槓桿投資及衍生性商品之交易，九十四亦無資金貸與他人情形發生，僅因應營運之需求，依據本公司「背書保證辦法」之規定，對大陸孫公司中辰背書保證。

(三)最近年度研發計畫，未完成研發計畫之目前進度，須再投入之研發費用，預計完成量產時間，未來影響研發成功之主要因素：

最近年度研發計畫	目前進度	須再投入之研發費用	預計完成量產時間	研發成功之主要影響因素
180um 超薄型大尺寸高效能單晶矽太陽能基板材料開發	已完成 200um 太陽能晶片試產技術開發	人事、設備、耗材費用	2007 Q2	1.中美長晶及超薄晶圓核心技術的再延伸
20 吋高效率太陽能矽單晶 CZ 長晶爐熱場及高拉速長晶爐設計開發	已完成熱場設計及石墨配件圖面並發包製作中; 新型長晶爐已申請 2 項專利	人事、設備、耗材費用	2007 Q2	1.中美具備 12" ~ 18" 熱場設計及電腦模擬核心技術
藍寶石單晶提拉爐熱場及長晶爐設計技術開發	已完成熱場設計及電源供應器開發,並完成 A 軸及 R 軸 4" 藍寶石單晶提拉試驗	人事、設備、耗材費用	2007 Q4	1.與台大及中山大學合作開發
IGBT 用深擴散拋光晶圓技術開發	已完成晶圓中剖技術開發及 230 μ m 以上深擴散拋光晶圓製程開發,目前已進入送樣階段	人事、設備、耗材費用	2006 Q3	1.中美高溫擴散核心技術的再延伸 2.利用熱場設計概念提高熱區穩定性
高功率電力電子晶圓直接接合及 SOI 技術開發	已完成重摻與輕摻晶圓直接接合技術開發及 6" SOI 晶圓開發,進入送樣階段	人事、設備、耗材費用	2007 Q1	1.與清華大學合作開發
低溫中真空高效能擴散接合晶圓技術開發	已完成 4" 低溫中真空晶圓接合實驗	人事、設備、耗材費用	2008 Q2	1.與新加坡南洋科技大學合作開發
矽材料發光技術開發	已完成 N-type 及 P-type 晶圓發光特性分析	人事、設備、耗材費用	2006 Q4	1.與台大材料所合作開發
高集光效率及光電轉換效率太陽能晶片材料關鍵技術開發	已完成初步微透鏡陣列材料開發	人事、設備、耗材費用	2006 Q4	1.與清華大學合作開發
太陽能多晶爐鑄造技術開發	已完成初步技術評估及減少晶界之切割專利申請	人事、設備、耗材費用	2008 Q2	1.與清大及台大技術合作

這一年本公司仍將持續投入產品之研究發展，預估全年度研發費用約新台幣 90,80 萬。

(四)最近年度國內外重要政策及法律變動對公司財務業務之影響及因應措施：無。

(五)最近年度科技改變及產業變化對公司財務業務之影響及因應措施：無。

(六)最近年度企業形象改變對企業危機管理之影響及因應措施：無。

(七)最近年度進行併購之預期效益及可能風險：無。

(八)最近年度擴充廠房之預期效益及可能風險：無。

(九)最近年度進貨或銷貨集中所面臨之風險：無。

(十)最近年度董事、監察人或持股超過百分之十之大股東，股權之大量移轉或更換對公司之影響及風險：無。

(十一)最近年度經營權之改變對公司之影響及風險：無。

(十二)最近年度訴訟或非訟事件，應列明公司及公司董事、監察人、總經理、實質負責人、持股比例超過百分之十之大股東及從屬公司已判決確定或尚在繫屬中之重大訴訟、非訟或行政爭訟事件，其結果可能對股東權益或證券價格有重大影響者，應揭露其系爭事實、標的金額、訴訟開始日期、主要涉訟當事人及截至年報刊印日止之處理情形：無。

(十三)其他重要風險：無。

七、其他重要事項：無。

柒、公司治理運作情形

項目	運作情形	與上市上櫃公司治理實務守則差異情形及原因
一、公司股權結構及股東權益 (一) 公司處理股東建議或糾紛等問題之方式 (二) 公司掌握實際控制公司之主要股東及主要股東之最終控制者名單之情形 (三) 公司建立與關係企業風險控管機制及防火牆之方式	(一) 本公司委託元大京華證券股份有限公司代理部處理股東相關問題，並且依規定建立發言人制度處理相關事宜，亦於網站上設置專門頁面，收納各項提問或建議。 (二) 本公司依法定期揭露主要股東及主要股東之最終控制者名單。 (三) 本公司已訂定子公司監控作業並確實執行。	(一) - (二) - (三) -
二、董事會之組成及職責 (一) 公司設置獨立董事之情形 (二) 定期評估簽證會計師獨立性之情形	(一) 本公司已設立二席獨立董事。 (二) 本公司董事會每年均定期評估簽證會計師之獨立性。	(一) - (二) -
三、監察人之組成及職責 (一) 公司設置獨立監察人之情形 (二) 監察人與公司之員工及股東溝通之情形	(一) 本公司已設立一席獨立監察人。 (二) 本公司已設立相關部門及溝通管道。	(一) - (二) -
四、建立與利害關係人溝通管道之情形	本公司與利害關係人均保持暢通之溝通管道。	-
五、資訊公開 (一) 公司架設網站，揭露財務業	(一) 本公司已架設網站，並依規定揭露公司財務業	(一) -

項目	運作情形	與上市上櫃公司治理實務守則差異情形及原因
務及公司治理資訊之情形 (二)公司採行其他資訊揭露之方式(如架設英文網站、指定專人負責公司資訊之蒐集及揭露、落實發言人制度、法人說明會過程放置公司網站等)	務及公司治理資訊。 (二)已指定專人負責公司資訊之蒐集及揭露,並依(二)規定落實發言人制度。	-
六、公司設置審計委員會等功能委員會之運作情形	目前本公司並無設置審計委員會等功能委員會。	本公司組織架構已符合運作所需,目前由監察人(含一席獨立監察人)善盡執行審查之責,未來視本公司營運規模再行設置。
七、公司如依據「上市上櫃公司治理實務守則」訂有公司治理實務守則者,請敘明其運作與所言「公司治理實務守則」之差異情形:	本公司尚未制定「公司治理實務守則」,唯實務運作皆依公司治理業務守則處理,未來視實際需要研議辦理。	
八、請敘明公司對社會責任(如人權、員工權益、環保、社區參與、供應商關係及利害關係人之權利等)所採行之制度與措施及履行社會責任情形: 維護員工權益: <ol style="list-style-type: none"> 1. 辦理員工健保、勞保、醫療保險及意外險。 2. 提供免費定期健康檢查。 3. 成立職工福利委員會,辦理員工旅遊及各項員工福利。 4. 依法提撥退休金。 5. 提供員工在職訓練。 6. 訂定性騷擾防治、申訴及懲處辦法。 		

項目	運作情形	與上市上櫃公司治理實務守則差異情形及原因
<p>環保事宜：</p> <ol style="list-style-type: none"> 1. 設有安環部門負責監督、管理相關環保業務，其專責人員皆具相關合格證照。 2. 已取得ISO14001環境管理系統認證。 3. 定期舉辦緊急災害應變及防災安全訓練。 <p>利害關係人方面：</p> <p>架設公司網站(www.saswafer.com)揭露公司財務、業務及公司治理資訊。</p> <p>設區參與方面：</p> <p>舉辦捐血活動。</p> <p>供應商關係：</p> <p>本公司與供應商已建立長久良好的合作關係，並與重要供應商簽署採購合約，明確訂定雙方之買賣與合作關係，以保障雙方之合法權益。</p>		
<p>九、其他有助於瞭解公司治理運作情形之重要資訊（如董事及監察人進修之情形、董事出席及監察人列席董事會狀況、風險管理政策及風險衡量標準之執行情形、保護消費者或客戶政策之執行情形、董事對利害關係議案迴避之執行情形、公司為董事及監察人購買責任保險之情形及社會責任等）：</p> <ol style="list-style-type: none"> 1. 本公司董事及監察人不定期參加進修課程。 2. 本公司董事出席及監察人列席董事會狀況良好，且對利害關係議案會自動迴避。 3. 本公司風險管理政策及風險衡量標準皆有專人負責，執行情形良好。 4. 本公司設有專責客戶服務人員及品保部協助客戶售後服務及客訴處理。 5. 本公司有為董事及監察人購買責任保險。 <p>註一：董事及監察人進修之情形，參考臺灣證券交易所股份有限公司所發布之「上市上櫃公司董事、監察人進修推行要點參考範例」之規定。</p> <p>註二：如為證券商、證券投資信託事業、證券投資顧問事業及期貨商者，應敘明風險管理政策、風險衡量標準及保護消費者或客戶政策之執行情形。</p>		

捌、會計師資訊

一、公費資訊：公司有下列情事之一者，應揭露會計師公費

- (一) 給付簽證會計師、簽證會計師所屬事務所及其關係企業之非審計公費之比例達四分之一以上者，應揭露審計與非審計公費金額及非審計服務內容：

事務所名稱	會計師姓名		審計公費	非審計公費				會計師之查核期間		備註	
				制度設計	工商登記	人力資源	其他	小計	是否涵蓋完整會計年度		查核期間
安侯建業會計師事務所	曾漢鈺	吳傳銓	2,400,000	-	-	-	-	2,400,000	是	否(註1)	查核期間
									√		

註1：□本欄勾否者，請於「查核期間」欄註明查核期間及續填表二。

- (二) 更換會計師事務所且更換年度所支付之審計公費較更換前一年度之審計公費減少者，應揭露審計公費減少金額、比例及原因。
本公司並無更換會計師事務所。
- (三) 審計公費較前一年度減少達百分之十五以上者，應揭露審計公費減少金額、比例及原因。
本年度之審計公費較前一年度為高，故無需說明。

二、更換會計師資訊：最近二年度及其期後期間有更換會計師情形者，應揭露下列事項

(一)關於前任會計師

更換日期	無		
更換原因及說明	無		
說明係委任人或會計師終止或不接受委任	當事人情況	會計師	委任人
	主動終止委任		
	不再接受(繼續)委任		
最新兩年內簽發無保留意見以外之查核報告書意見及原因	無		
與發行人有無不同意見	有		會計原則或實務
			財務報告之揭露
			查核範圍或步驟
			其他
	無		
	說明		
其他揭露事項 (本準則第十二條之二第二款第一目第四點應加以揭露者)	無		

(二)關於繼任會計師

事務所名稱	無
會計師姓名	無
委任之日期	無
委任前就特別特定交易之會計處理方法或會計原則及對財務報告可能簽發之意見諮詢事項及結果	無
繼任會計師對前任會計師不同意見事項之書面意見	無

(三)前任會計師對本準則第二十條之二第二款第一目及第二目第三點事項之復函：無。

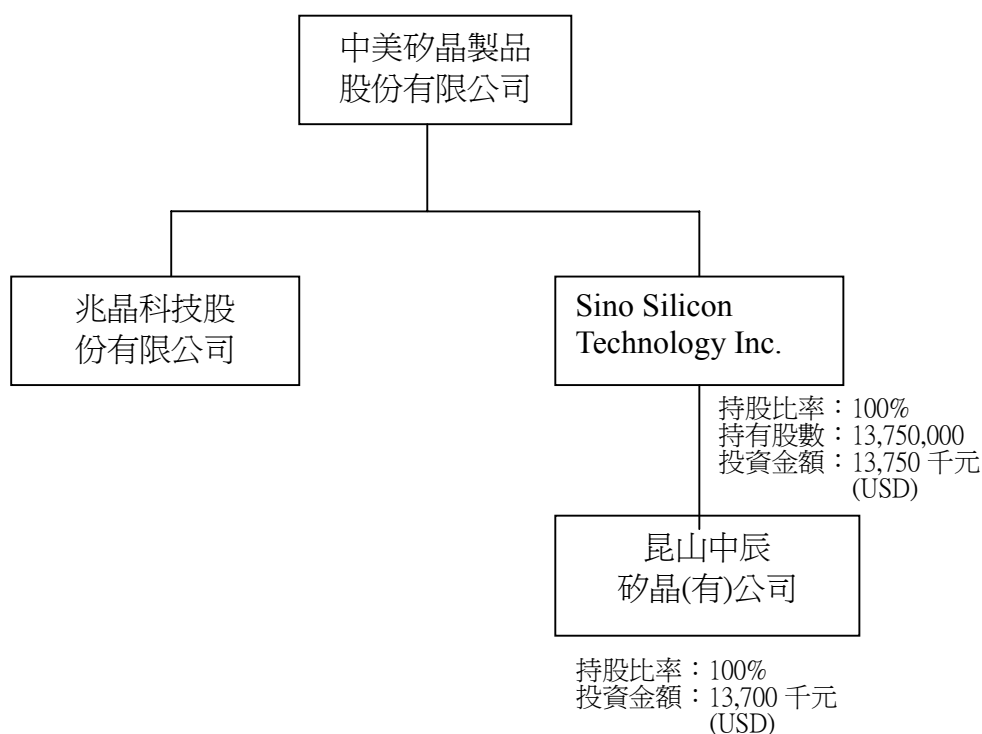
三、公司之董事長、總經理、負責財務或會計事務所之經理人，最近一年內曾任職於簽證會計師事務所或關係企業者，應揭露其姓名、職稱及任職於簽證會計師所屬事務所或其關係企業之期間：無。

玖、特別記載事項

一、關係企業概況

(一)關係企業組織概況

1.關係企業組織圖



(二)各關係企業基本資料

單位：千元

企業名稱	設立日期	地址	實收資本額	主要營業或生產項目
Sino Silicon Technology Inc.	1999.8.5	3rd Floor, Omar Hodge building, Wickhams Cay 1, P.O. Box 362, Road Town, Tortola British Virgin Islands	USD 16,500	投資控股及國際貿易業務
昆山中辰矽晶(有)公司	1999.8.17	大陸江蘇省昆山市昆山高科技工業園區	USD 16,500	晶圓產品之製造及銷售
兆晶科技(股)公司	2000.7.5	桃園縣楊梅鎮秀才路 968 號	NTD 100,000,000	鉭酸鋰晶片、鋰酸鋰晶片及藍寶石晶片之製造、加工及買賣業務

(三)推定為有控制與從屬關係者其相同股東資料：無。

(四)整體關係企業經營業務所涵蓋之行業

1.晶圓製造業：中美矽晶製品(股)公司、昆山中辰矽晶(有)公司所經營業務均為矽晶圓產品之製造及銷售。

2.投資控股：Sino Silicon Technology Inc.投資控股及國際貿易業務。

3.整體關係企業分工情形

以中美矽晶製品(股)公司主力生產及銷售 3”~6”晶圓產品為中心，透過英屬維京群島 Sino Silicon Technology Inc.轉投資大陸昆山中辰矽晶(有)公司將低單價、低利潤晶圓產品移往大陸生產，以達到生產分工、資源有效配置與接近市場之效益。

(五)各關係企業董事、監察人及經理人資料

單位：新台幣千元/股/%

企業名稱	職稱	姓名或代表人	持有股份	
			股數或出資額	持股或出資比例%
Sino Silicon Technology Inc.	董 事	中美矽晶製品(股)公司 代表人：孫伶伶	USD 16,500	100%
	董 事	中美矽晶製品(股)公司 代表人：李天良	USD 16,500	100%
昆山中辰矽晶(有)公司	董事長	Sino Silicon Technology Inc. 代表人：姚宕梁	USD 16,500	100%
	董 事	Sino Silicon Technology Inc. 代表人：徐秀蘭	USD 16,500	100%
	董 事	Sino Silicon Technology Inc. 代表人：李天良	USD 16,500	100%
	董 事	Sino Silicon Technology Inc. 代表人：黃國威	USD 16,500	100%
	董 事	Sino Silicon Technology Inc. 代表人：林由信	USD 16,500	100%
	總經理	徐秀蘭	-	-
	董事長	謝建福	3,025,000	30.25%
兆晶科技(股)公司	董 事	中美矽晶製品(股)公司	3,213,500	32.14%
	董 事	王昱霞	26,000	0.26%
	董 事	葉宗壽	100,000	1.00%
	董 事	九福國際(股)公司	200,000	2.00%
	董 事	邱奕志	-	-
	董 事	孫鐵漢	-	-
	總經理	姚宕梁	-	-

(六)關係企業營運概況

各關係企業之財務狀況及經營結果

94年12月31日 單位：新台幣千元

企業名稱	資本額	資產總值	負債總值	淨 值	營業收入	營業利益	本期稅後損益	每股稅後盈(元)
Sino Silicon Technology Inc.	821,250	962,196	142,870	819,326	590,534	4,610	(16,943)	0.00
昆山中辰矽晶(有)公司	546,888	614,206	614,205	500,572	463,106	7,137	(11,267)	-
兆晶科技(股)公司	100,000	180,217	83,382	96,835	109,898	(17,577)	(3,130)	-

(七)關係企業合併報表

請參閱前”財務概況”之第 78 頁(94 年度會計師查核簽證之母公司合併財務報表)

(八)關係報告書：無。

二、內部控制制度執行狀況

(一)內部控制聲明書

中美矽晶製品股份有限公司

內部控制制度聲明書

日期：95年4月17日

本公司民國94年01月01日至94年12月31日之內部控制制度，依據自行檢查的結果，謹聲明如下：

- 一、本公司確知建立、實施和維護內部控制制度係本公司董事會及經理人之責任，本公司業已建立此一制度。其目的係在對營運之效果及效率(含獲利、績效及保障資產安全等)、財務報導之可靠性及相關法令之遵循等目標的達成，提供合理的確保。
- 二、內部控制制度有其先天限制，不論設計如何完善，有效之內部控制制度亦僅能對上述三項目標之達成提供合理的確保；而且，由於環境、情況之改變，內部控制制度之有效性可能隨之改變。惟本公司之內部控制制度設有自我監督之機制，缺失一經辨認，本公司即採取更正之行動。
- 三、本公司係依據「公開發行公司建立內部控制制度處理準則」(以下簡稱「處理準則」)規定之內部控制制度有效性之判斷項目，判斷內部控制制度之設計及執行是否有效。該「處理準則」所採用之內部控制制度判斷項目，係為依管理控制之過程，將內部控制制度劃分為五個組成要素：1. 控制環境，2. 風險評估，3. 控制作業，4. 資訊及溝通，及5. 監督。每個組成要素又包括若干項目。前述項目請參見「處理準則」之規定。
- 四、本公司業已採用上述內部控制制度判斷項目，檢查內部控制制度之設計及執行的有效性。
- 五、本公司基於前項檢查結果，認為本公司上開期間的內部控制制度(含對子公司之監理)，包括知悉營運之效果及效率目標達成之程度、財務報導之可靠性及相關法令之遵循有關的內部控制制度等之設計及執行係屬有效，其能合理確保上述目標之達成。
- 六、本聲明書將成為本公司年報及公開說明書之主要內容，並對外公開。上述公開之內容如有虛偽、隱匿等不法情事，將涉及證券交易法第二十條、第三十二條、第一百七十一條及第一百七十四條等之法律責任。
- 七、本聲明書業經本公司民國95年4月17日董事會通過，出席董事6人中，無人持反對意見，均同意本聲明書之內容，併此聲明。

中美矽晶製品股份有限公司

董事長：孫伶伶

總經理：姚宕梁

(二)經主管機關要求公司需委由專業會計師審查內部控制制度者，應揭露會計師審查報告：無。

三、最近年度及截至年報刊印日止，董事或監察人對董事會通過重要決議有不同意見且有紀錄或書面聲明者，其主要內容：無。

四、最近年度及截至年報刊印日止，私募有價證券辦理情形：無。

五、最近年度及截至年報刊印日止，子公司持有或處分本公司股票情形：無。

六、最近年度及截至年報刊印日止，股東會及董事會之重要決議：

日期	會 別	重要決議
94.03.16	董事會	1.通過召開九十四年股東常會事宜
94.03.31	董事會	1.通過九十三年度財務報表案 2.通過九十三年度盈餘分派案 3.通過擬以盈餘及員工紅利轉增資發行新股案 4.通過修訂本公司「公司章程」案 5.通過內部控制聲明書承認案 6.通過設立竹南分公司案
94.05.19	董事會	1.通過竹南分公司設立登記案
94.06.03	董事會	1.通過本公司辦理現金增資發行新股案 2.通過大陸投資案
94.07.14	董事會	1.通過訂定九十四年增資配股暨配息相關事宜
94.07.20	董事會	1.通過九十四年度現金增資相關權利事項
94.08.30	董事會	1.通過九十四年度上半年度財務報表案 2.通過大陸昆山中辰公司增資案
94.10.31	董事會	1.通過追認九十四年上半年度合併財務報表案 2.通過承認九十四年度第三季財務報表案 3.通過承認處分轉投資公司 Topsil 股份案 4.通過修正 Wafer Tech China 投資案 5.通過大陸無錫環球科技有限公司(GlobiTech Epi Service)投資案 6.通過 GlobiTech Holding Company(GHC)投資案 7.通過修正大陸昆山中辰矽晶有限公司增資案 8.通過 Sino Silicon Technology Inc.(BVI)增資案 9.通過兆晶科技股份有限公司投資案

日期	會別	重要決議
94.12.21	董事會	1.通過兆晶科技股份有限公司投資案 2.通過內部稽核主管變動案 3.通過九十五年內部稽核計畫案
95.03.13	董事會	1.通過修訂本公司「公司章程」案 2.通過修訂本公司「股東會議事規則」案 3.通過修訂本公司「董事及監察人選舉辦法」案 4.通過修訂本公司「背書保證辦法」案 5.通過修訂本公司「取得或處分資產處理程序」案 6.通過修訂本公司「從事衍生性商品交易處理程序」案 7.全面改選本公司董事及監察人案 8.通過召開九十五年股東常會案 9.通過修訂本公司「內部控制制度」及「內部稽核制度」案

七、最近年度及截至年報刊印日止，公司及其內部人員依法被處罰、公司對其內部人員違反內部控制制度規定之處罰、主要缺失與改善情形：無。

八、其他必要補充說明事項：無。

拾、最近年度及及截至年報刊印日止，發生證券交易法第三十六條第二項第二款所定對股東權益或證券價格有重大影響之事項：無。

中美砂晶製晶股份有限公司



董事長：孫伶伶

